

Авиационное и радиоэлектронное оборудование самолета Як-52

Тема № 1. Электрооборудование самолета

Вопросы:

Назначение и общая характеристика электрооборудования.

Источники электроэнергии на самолете.

Технические данные, конструкция и принцип действия генератора и преобразователя.

Аккумулятор, его технические данные, конструкция и принцип действия, правила зарядки и проверки.

Регулирующие устройства, их назначение и принцип действия.

Потребители электроэнергии на самолете и их характеристика.

Правила проверки источников электроэнергии перед полетом.

Тема № 2. Приборы контроля за работой двигателя, отдельных систем и агрегатов

Вопросы:

Назначение, комплект, принцип действия и работа электрического трехстрелочного индикатора, тахометра, термоэлектрического термометра цилиндров, мановакуумметра, термометра, измеряющего температуру воздуха, поступающего в карбюратор.

Манометр сжатого воздуха.

Тема № 3. Пилотажно-навигационное оборудование самолета

Вопросы:

Общая характеристика пилотажно-навигационного оборудования самолета.

Указатель скорости, принцип его действия, устройство и погрешности.

Высотометр, принцип его действия, устройство и погрешности.

Комбинированный прибор ДА-30, принцип его действия, устройство и работа.

Авиагоризонт, принцип его действия, устройство и работа.

Правила пользования авиагоризонтом.

Акселерометр АМ-9С.

Самописец скорости и высоты К.2-715, назначение, устройство и работа.

Магнитный компас КИ-13. Устройство и правила его использования.

Погрешности КИ-13.

Устранение и списание девиации КИ-13.

Курсовая система (гироманитный компас), принцип работы и правила пользования ею в полете.

Тема № 4. Радиосвязное и радионавигационное оборудование самолета

Вопросы:

Тактико-технические данные радиостанции.

Назначение, технические данные радиостанции.

Назначение блоков станции и размещение их на самолете.

Назначение пульта дистанционного управления.

Размещение органов управления.

Порядок включения и настройки радиостанции.

Самолетное переговорное устройство.

Назначение, технические данные и устройство.

Назначение абонентского аппарата.

Автоматический радиокompас. Назначение, принцип действия и основные данные.

Назначение основных блоков радиокompаса.

Размещение органов управления на лицевой панели-пульта управления.

Порядок включения, настройка и проверка радиокompаса.

ПИЛОТАЖНО-НАВИГАЦИОННЫЕ ПРИБОРЫ

КЛАССИФИКАЦИЯ ПРИБОРНОГО ОБОРУДОВАНИЯ ПО НАЗНАЧЕНИЮ И ПРИНЦИПУ ДЕЙСТВИЯ

Назначение авиационных приборов состоит в обеспечении надежного контроля за текущими значениями параметров, характеризующих режимы полета самолета, работу двигателя и отдельных систем. Полет в сложных метеорологических условиях и ночью немислим без приборов, показывающих положение самолета в воздухе и направление его полета. Устанавливая наиболее рациональные режимы работы двигателя и режимы полета, можно увеличить срок службы двигателя, сделать полет более экономичным, увеличить дальность и продолжительность. При точных показаниях авиационных приборов, надежной их работе и правильном пользовании ими обеспечивается безопасность полета. Пилот, в совершенстве владеющий полетами по приборам, может вывести самолет из любого сложного положения.

По назначению авиационные приборы могут быть разделены на три группы.

Пилотажно-навигационные приборы. В эту группу входят приборы, необходимые для пилотирования самолета и решения навигационных задач, а также пилотажно-навигационные системы: указатель поворота и скольжения ЭУП-53М, авиагоризонт АГИ-1К, магнитный компас КИ-13К, акселерометр АМ-10, часы АЧС-1, курсовая система ГМК-1А.

Приборы, контролирующие работу двигателя. В эту группу входят приборы, по которым можно определить тепловой режим и состояние смазки двигателя, а также приборы, показывающие запас и расход топлива. К ним относятся указатель сигнализатора уровня топлива ИУТ-3-1, тахометр ИТЭ-1Т, трехстрелочный индикатор ЭМИ-3К, термометр головок цилиндров ТЦТ-13К, термометр сопротивления ТУЭ-48, мановакуумметр МВ-16К.

Вспомогательные приборы не имеют непосредственного отношения к управлению самолетом или двигателями в полете, но позволяют проверять исправность, положение или состояние той или иной группы оборудования самолета. К этим приборам относятся вольтамперметр ВА-2К и манометр воздуха 2М-80

По принципу действия авиационные приборы делятся на следующие группы

манометрические, измеряющие разность давления (указатели скорости, манометры, вариометры);

барометрические, действие которых основано на измерении абсолютного давления (барометрические высотомеры);

гироскопические, работающие на использовании свойств гироскопа с двумя и тремя степенями свободы (указатели поворота, авиагоризонты);

электрические, измеряющие неэлектрические величины электрическим способом (термометры, манометры масла и топлива, бензиномеры);

магнитные компасы, работа которых основана на свойстве свободно подвешенного магнита ориентироваться в направлении магнитного меридиана Земли;

механические, работа которых основана на использовании законов механики (часы, акселерометры);

комплексные агрегатные приборы, в которых работа составных элементов основана на использовании различных физических законов (курсовые системы, гироиндукционные компасы).

ОБОРУДОВАНИЕ КАБИНЫ САМОЛЕТА ЯК-52

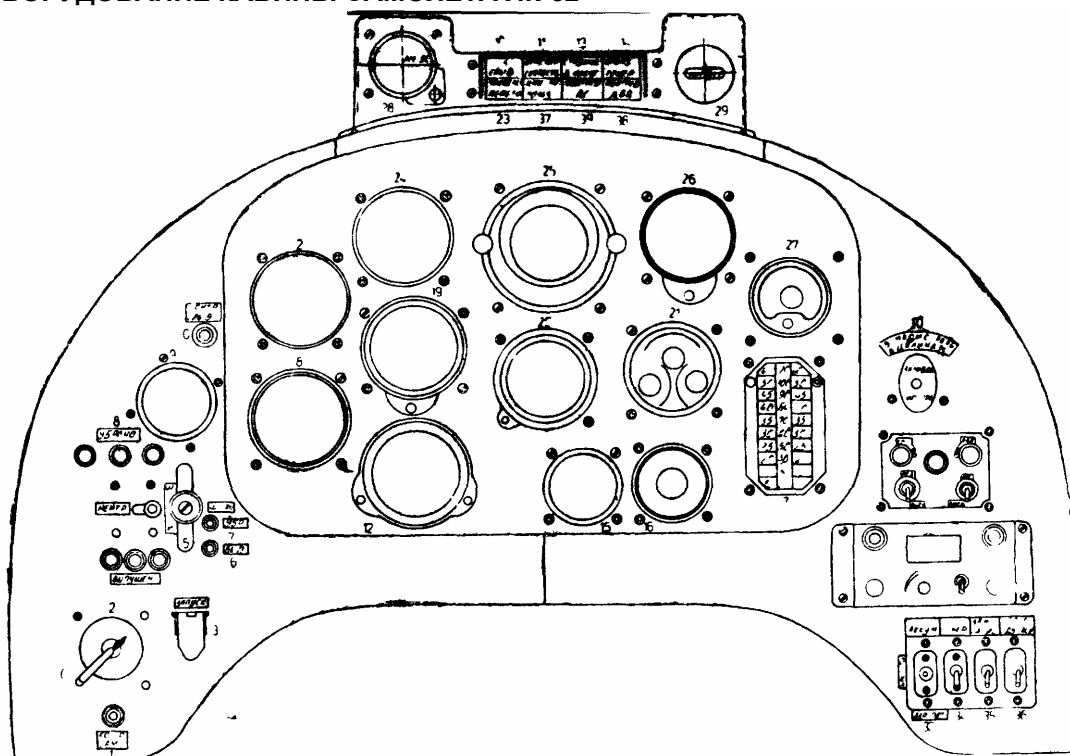


Рис. 1 Приборная доска первой кабины

1. Кнопка КОНТР. ЛАМП	КНР	21. Указатель индикатора ЭМИ-3К	УКЗ-1
2. Переключатель магнето	ПМ-1	22. Тахометр	ИТЭ-1К
3. Кнопка ЗАПУСК ДВИГАТЕЛЯ	КНР	23. Сигнальная лампа ПРЕДЕЛЬН. ПЕРЕГР	ТС-5-К
4. Сигнальные лампы ШАССИ ВЫПУЩЕНО	СМ-28-2-	24. Указатель скорости	УС-450К
3-			
5. Кран ШАССИ ВЫПУЩЕГО-УБРАНО	62530М	25. Авиагоризонт	АГИ-1К
6. Сигнальная лампа ШИТКИ ВЫПУЩЕНЫ	СМ-28-2-	26. Указатель	ДА 30
Ж			

7. Сигнальная лампа ШИТКИ УБРАНЫ 3-	СМ-28-2-	27. Вольтамперметр	ВА-2К
8. Сигнальные лампы ШАССИ УБРАНО К	СМ.28-2-	28. Акселерометр	АМ-9С
9. Сдвоенный манометр сжатого воздуха	2М-80К	29. Компас	КИ-13К
10. Сигнальная лампа СРЫВ	ТС-5-К	30. Заливной шприц	740400
11. Сигнальная лампа ОПАСНАЯ СКОРОСТЬ	ТС-5-Ж	31. Абонентский щиток	СПУ-9
12. Часы	АЧС-1К	32. Пульт управления радиостанцией	Баклан 5
13. Сигнальная лампа СТРУЖКА В МАСЛЕ	ТС-5-Ж	33. Переключатель АККУМ. - ОТКЛ. - АЭР. ПИТ ППНГ-	15К
14. Сигнальная лампа ОТКАЗ ГЕНЕРАТОРА	ТС-5-К	34. Выключатель ГЕНЕР	ВГ-15К-10
15. Термометр смеси	ТУЭ-48К	35. Автомат защиты ЗАЖИГАНИЕ	АЗГРК-10
16. Указатель температуры цилиндров	ТЦТ-13К	36. Автомат защиты ОБОГР. ПВД. ЧАСЫ АЗРГК-	10
17. Указатель сигнализатора уровня топлива	ИУТ-3-1	37. Сигнальная лампа ГМК НЕ ПОЛЬЗ	ТС-5-Ж
18. Мановакуумметр	МВ-16К	38. Сигнальная лампа ОБОГРЕВ ПВД	РТС-5-3
19. Высотомер	ВД-ЮК	39. Сигнальная лампа ОБОГРЕВ ДС	ТС-5-Э
20. Указатель	УГР-4УК	40. Кнопка "КОНТР. СРЫВА"	КНР

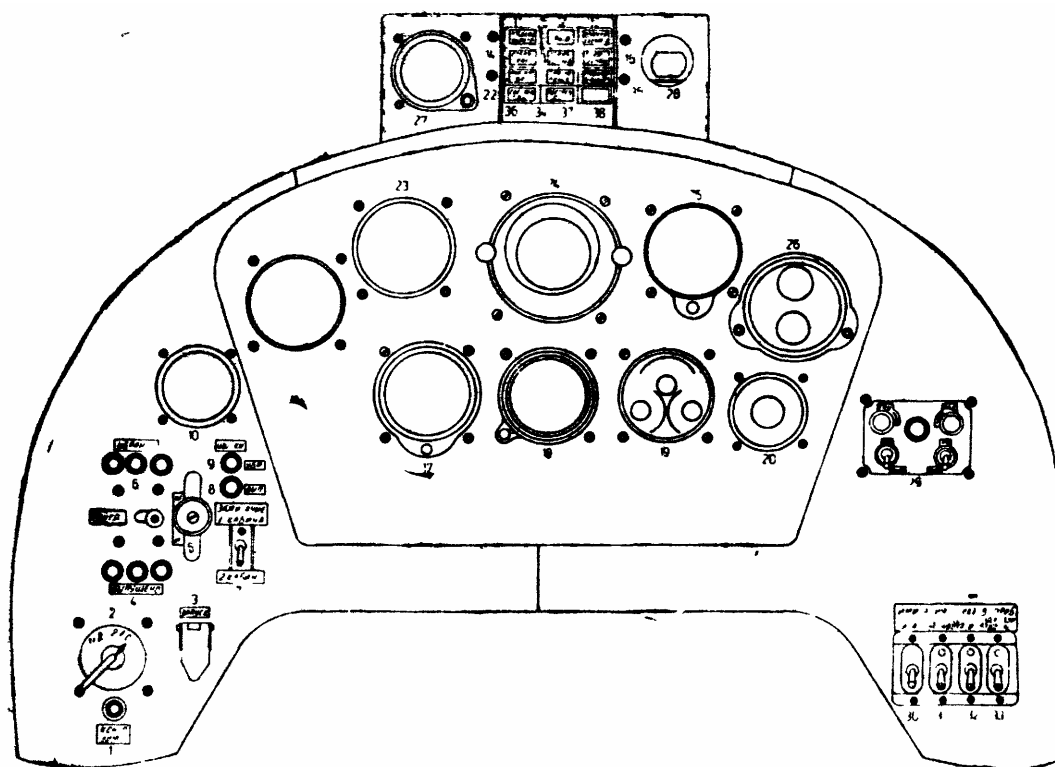


Рис. 2 Приборная доска второй кабины

1 Кнопка КОНТР. ЛАМП	КНР	20. Указатель температуры цилиндров	ТЦТ-13К
2. Переключатель магнето	ПМ-1	21. Тахометр	ИТЭ-1К
3. Кнопка ЗАПУСК ДВИГА	КНР	22. Сигнальная лампа АККУМ ВКЛ	ТС.5-3
4. Сигнальные лампы ШАССИ ВЫПУЩЕНО 3	СМ-28-2-	23. Указатель скорости	УС-450К
5. Командный кран ШАССИ ВЫПУЩ-УБРАНО		24. Авиагоризонт	АГИ-1К

10	525502-	
6. Сигнальные лампы ШАССИ УБРАНО 2.К	СМ-28-	25. Указатель ДА-30
7. Переключатель ЗАЖИГ I КАБИНА 2 КАБИНА 2ВГ 15К	СМ-28-	26. Часы АЧС-1К
8. Сигнальная лампа ЩИТКИ ВЫП 2.Ж	СМ-28-	27. Акселерометр АМ-9С
9. Сигнальная лампа ЩИТКИ-УБР 2.3	СМ-28-	28. Компас КИ-13К
10. Сдвоенный манометр сжатого воздуха 2М-80К	СМ-28-	29. Абонентский щиток СПУ-9
11. Сигнальная лампа ПРЕДЕЛЬН ПЕРЕГР ТС-5-К	СМ-28-	30. Автомат защиты ПИТАН, „имит отказов приб“ АЗРГК-10
12. Сигнальная лампа СРЫВ ТС-5-К	СМ-28-	31. Выключатель имитации отказа УС 150 ВГ-15К
13. Сигнальная лампа ОПАСНАЯ. СКОРОСТЬ ТС-5-Ж	СМ-28-	32. Выключатель имитации отказа АГИ 1 ВГ-15К
14. Сигнальная лампа ОТКАЗ ГЕНЕР ТС-5-К	СМ-28-	32. Выключатель имитации отказа АГИ 1 ВГ-15К
15. Сигнальная лампа ГОРЮЧ. 12Л ЛЕВ ТС-5-К	СМ-28-	34. Сигнальная лампа ГМК НЕ ПОЛЬЗ ТС-5-Ж
16. Сигнальная лампа ГОРЮЧ. 12Л ПРАВ ТС-5-К	СМ-28-	35. Сигнальная лампа СТРУЖКА В МАСЛЕ ТС-5.Ж
17. Высотомер ВД.10К	СМ-28-	36. Сигнальная лампа ОБОГРЕВ ПВД ТС-5-3
18. Указатель УГР-4УК	СМ-28-	37. Сигнальная лампа ОБОГРЕВ ДС ТС-5-3
19. Указатель индикатора ЭМИ-3К УКЗ-1	СМ-28-	

ПУЛЬТЫ УПРАВЛЕНИЯ

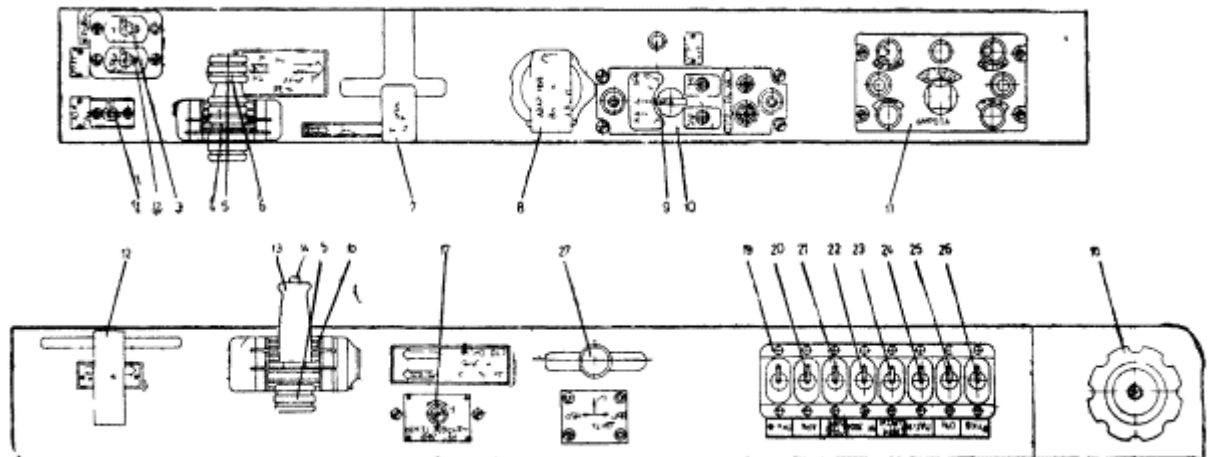


Рис. 3 Пульты. 1-я кабина: 1 - переключатель (ПНГ-15) „разжижение масла“ , 2 - автомат защиты АЗРГК-5-2С „обогрев ДС“ ; 3 - Автомат защиты АЗРГК-2-5с „срыв“ ; 4 - ручка стопора ; 5 - ручка управления заслонкой маслорадиатора • 6 - ручка управления жалюзи ; 7 - ручка управления подогрева смеси; 8 - аварийный кран шасси; 9 - светосигнализатор МС-2-4 (зелёный) ;10 - пульт управления АРК 15М; 11 - пульт управления ГМК-1АЭ 12 - ручка управления пожарным краном; 13 - ручка управления газом , 14 - кнопки „РАДИО“ и „СПУ“; 15 - ручка управления шагом винта ; 16 - ручка стопора 17 - выносное сопротивление ВС 25-Б; 18 - кран сети; 19 - автомат защиты АЗРГК-2-2с „ГМК“ , 20 - автомат защиты АЗРГК-2-2с „АРК“; 21 - автомат защиты АЗРГК-5-2с „приборы двигателя“ , 22 - автомат защиты АЗРГК-20-2с „ПТ-200“ , 23 - автомат защиты АЗРГК-5-2с „сигнализация шасси,“; 24 - автомат защиты АЗРГК-5-2с „ПАГ 1Ф“; 25 - автомат защиты АЗРГК-2-2с „СПУ“ ; 26 - автомат АЗРГК-5-2с „У КВ“ ; 27 - кран посадочных щитков.

ЭЛЕКТРООБОРУДОВАНИЕ САМОЛЕТА

СИСТЕМА ЭЛЕКТРОСНАБЖЕНИЯ

Основым источником постоянного тока напряжением 28,5 в на самолете является генератор ГСР-3000М 4-й серии, установленный на двигателе.

В цепь генератора включены регулятор напряжения Р-27, работающий с трансформатором стабилизации ТС-9М2, автомат защиты от перенапряжения АЗП-А2, установленный на противопожарной перегородке на шпангоуте 0. Генератор подключается к бортсети с помощью комплексного аппарата ДМР-200Д.

Резервным источником постоянного тока является аккумуляторная батарея 12-АСАМ-23, установленная в корневой части левой консоли крыла.

Для питания оборудования трехфазным переменным током напряжением 36В частотой 400 Гц служат преобразователи ПАГ-1ФП и ПТ-200Ц. Слева на шпангоуте 5 фюзеляжа установлен ПАГ-1ФП, а справа между шпангоутами 11 и 12 ПТ-200Ц

Для подключения генератора к бортсети сложен щиток питания установленный на противопожарной перегородке шпангоута 0.

Коммутация и защита цепей осуществляются различными контакторами и реле, установленными на электрощитке реле. Щиток реле установлен на правом борту в районе шпангоута 6.

Для питания потребителей сети постоянного тока (+27в) во время их проверки и отладки на земле в аэродромных условиях на самолете остановлен штепсельный разъём ШРАП-500 К.

Рядом с разъемом расположена зеленая сигнальная лампа, которая горит при включенном аэродромном питании

Контроль напряжения в бортовой сети осуществляется -вольтамперметром ВА-2 остановленным на приборной доске первой кабины.

АГРЕГАТЫ СИСТЕМЫ ПОСТОЯННОГО ТОКА ГЕНЕРАТОР ГСР-3000М

Генератор шунтовой с самовозбуждением. Он предназначен для питания бортовой электросети постоянным током

Для поддержания постоянства напряжения, защиты от обратных токов и чрезмерного повышения напряжения генератор работает совместно со следующей аппаратурой

- регулятором напряжения Р-27 ;
- дифференциальным минимальным реле ДМР-200Д ;
- автоматом защиты от перенапряжения АЗП-А2 ,
- трансформатором ТС 9М-2

Установка уровня напряжения осуществляется выносным сопротивлением ВС-25Б.

Генератор установлен на двигателе и крепится за фланец. Охлаждение генератора в полете производится потоком встречного воздуха

ОСНОВНЫЕ ДАННЫЕ ГЕНЕРАТОРА ГСР-3000М

Номинальное напряжение	28,5 В
Номинальный ток.....	100 А
Мощность	3000 Вт
Скорость вращения	4 000-9 000 об/мин
Режим работы.....	продолжительный

РЕГУЛЯТОР НАПЯЖЕНИЯ Р-27

Угольный регулятор напряжения предназначен для автоматического поддержания стабильного напряжения самолетного генератора

Он состоит из электромагнита с якорем, воспринимающего изменение регулируемого напряжения и угольного столба, являющегося в регуляторе переменным сопротивлением

Принцип действия регулятора состоит в том, что при изменении напряжения генератора в регуляторе изменяется сила притяжения якоря к электромагниту, что приводит к перемещению якоря. При перемещении якоря изменяется давление на угольный столбы, следовательно, его электрическое сопротивление

Это приводит, в свою очередь, к изменению тока возбуждения генератора, благодаря чему напряжение стремится прийти к прежнему уровню

Регулятор работает вместе с выносным сопротивлением ВС-25Б и конденсатором. Конденсатор предназначен для локализации помех радиоприему

Регулятор напряжения установлен между шпангоутами 0 и 1, слева внизу Выносное сопротивление установлено на левом пульте 1-ой кабины

ОСНОВНЫЕ ДАННЫЕ РЕГУЛЯТОРА Р-27

Номинальное напряжение	28,5 В
Предел регулирования ВС-25Б, В	4-2-2,5 В
Режим работы.....	длительный

ДИФФЕРЕНЦИАЛЬНОЕ МИНИМАЛЬНОЕ РЕЛЕ ДМР-200Д

Дифференциальное минимальное реле предназначено - для подключения генератора к бортсети самолета, когда напряжение генератора превысит напряжение в бортсети при правильной полярности генератора;

- для отключения генератора от сети при обратном токе,
- для отключения генератора при обрыве провода в генераторной линии, для сигнализации отказа генератора. Реле установлено в электрощитке питания.

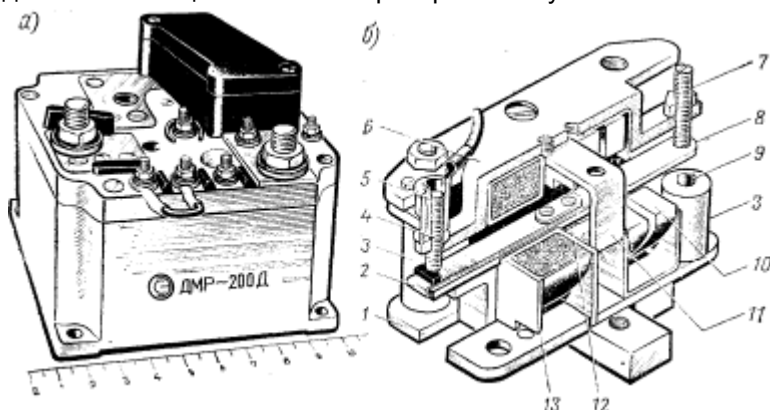


Рис. 4 ДМР-200Д: а - внешний вид; б - дифференциальное реле: 1-плита нижняя; 2-пластина контактная; 3-магниты постоянные; 4-винт контактный; 5- втулка; 6-плита верхняя; 7-винт упорный; 8-якорь; 9-винт; 10-виток серийный; 11-скоба; 12-пружина; 13-катушка с шунтовой обмоткой

ОСНОВНЫЕ ДАННЫЕ ДМР-200Д

Напряжение питания реле	25-30 В
Номинальный ток в цепи силовых контактов	200 А
Ток в цепи клеммы С, не более	5 А
Обратный ток отключения	10-25 А

Превышение напряжения генератора над напряжением сети, при котором срабатывает реле

на включение	0,2-1 В
--------------------	---------

АВТОМАТ ЗАЩИТЫ АЗП-А2

Автомат предназначен для защиты самолетной сети постоянного тока от аварийного повышения напряжения, связанного с отказом регулятора Р-27

Автомат работает совместно с регулятором напряжения Р 27 и дифференциальным - минимальным реле

Автомат защиты от перенапряжения - одноразового действия, после срабатывания автомата для восстановления схемы необходимо нажать кнопку на крышке автомата

Автомат установлен между шпангоутами 0 и 1

ОСНОВНЫЕ ДАННЫЕ АЗП-А2

Напряжение срабатывания автомата (при обрыве цепи рабочей обмотки РН)	31,5±0,5 В
---	------------

Время срабатывания автомата при внезапном повышении напряжения генератора:

до 37 В	0,17-0,5 с
до 60 В	0,05-0,12 с

ВОЛЬТАМПЕРМЕТР ВА-2

Вольтамперметр предназначен для дистанционного измерения тока и напряжения постоянного тока

Принцип действия прибора основан на взаимодействии магнитных полей неподвижного постоянного магнита и обмотки подвижной рамки по которой протекает ток. Он работает совместно с шунтом ША-240. Вольтамперметр установлен на приборной доске 1-ой кабины, а шунт - в щитке питания.

ОСНОВНЫЕ ДАННЫЕ ВА-2

Диапазон измерения

- для тока
- для вольтметра

ТРАНСФОРМАТОР ТС9-М-2

Трансформатор предназначен для повышения устойчивости работы генератора. Трансформатор стержневого типа с 0 - образной магнитной системой. Верхняя съемная часть магнитопровода прямоугольной формы. Нижняя часть имеет П-образную форму. Трансформатор установлен в электрощитке питания.

ОСНОВНЫЕ ДАННЫЕ ТС9-М-2

Коэффициент трансформации :

	$\frac{V_2}{V_1}$	при V_1	0,33±10%
	$\frac{V_3}{V_1}$	при V_1	0,33±10%
		Ток холостого хода, не более	0,4 А
		Режим работы	продолжительный

АККУМУЛЯТОРНАЯ БАТАРЕЯ (12-АСАМ-23)

Аккумуляторная батарея применяется в качестве запасного источника электрической энергии и совместно с генератором обеспечивает питание бортовой сети самолёта

Аккумуляторная батарея состоит из 12 последовательно соединенных между собой, аккумуляторов, собранных в эбонитовом двенадцати камерном моноблоке

Аккумуляторная батарея установлена в корневой части левой консоли крыла

ОСНОВНЫЕ ДАННЫЕ АККУМУЛЯТОРА 12-АСАМ-23

ЭДС заряженной батареи не менее 24 В

Емкость батареи..... 23 А-час

ШТЕПСЕЛЬНЫЙ РАЗЪЁМ ШРАП-500К

Штепсельный разъём предназначен для включения в электрическую сеть самолёта аэродромного источника питания при запуске двигателя и проведении наземных работ по техническому обслуживанию самолёта

Штепсельный разъём имеет три контактных пары, две из которых силовые, а одна - вспомогательная, предназначенная для переключения питания с бортовой сети самолёта на аэродромное.

Для контроля выключения наземных источников питания около штепсельного разъёма установлена сигнальная лампа АЭРОДРОМНОЕ ПИТАНИЕ.

Разъём расположен между шпангоутами 10 и 11, на левом борту.

ЩИТОК ПИТАНИЯ

Щиток питания предназначен для подключения генератора, аккумулятора, аэродромного источника к бортовой сети самолёта и для защиты цепей постоянного тока.

Конструктивно представляет собой коробку из стеклотекстолита, внутри которой размещены следующая аппаратура:

- дифференциальное минимальное реле ДМР-200Д
- стабилизирующий трансформатор ТС-9М-2
- шунт ША-240 вольтамперметра ВА-2К
- Конденсатор МБГТ-160в-4 мкф ± 100%
- контакторы ТКД501ДОД включения аккумуляторной батареи и аэродромного источника

питания

- реле ТКЕ52ПОДГ сигнализации „Отказ генератора" и включения обогрева датчика ДС-1 из системы ССКУА-1.

- предохранители типа ПМ и ИП.

Щиток питания установлен на шпангоуте 0 и с сетью самолёта соединяется с помощью штепсельного разъёма 6-1.

На крышке щитка размещена его схема.

ЩИТОК РЕЛЕ

Щиток реле предназначен для коммутации цепей постоянного тока, контроля исправности цепей сигнальных ламп, включения команд инструктора на имитацию отказов приборов.

Конструктивно представляет собой коробку из алюминиевого сплава, внутри которой размещены реле. Он устанавливается на шпангоуте 6 и соединяется с сетью самолёта штепсельными разъёмами 3-1 и 3-2

На крышке щитка реле размещена его схема.

РАБОТА ЭЛЕКТРОСХЕМЫ ИСТОЧНИКОВ ПОСТОЯННОГО ТОКА

ВКЛЮЧЕНИЕ АЭРОДРОМНОГО ИСТОЧНИКА ПИТАНИЯ

При подключении к разъёму Э20 аэродромного источника питания загорается сигнальная лампа „Аэродромное питание" С5, установленная рядом с разъемом, и срабатывает реле Э8 Реле Э8 своими контактами 1-2 размыкает цепь включения генератора Э1

При установке переключателя Э23 АККУМ-АЭР ПИТ в первой кабине в положение АЭР ПИТ получает питание обмотка контактора Э7. Напряжение от аэродромного источника поступает на шины щитка питания, при этом в обеих кабинах загораются сигнальные лампы ОТКАЗ ГЕНЕРАТОРА.

Для отключения аэродромного источника питания от бортовой сети необходимо выключить все потребители, установить переключатель Э23 в положение выкл и отсоединить вилку разъёма источника аэродромного питания от разъёма Э20

Одновременное включение аэродромного питания и бортовых источников на самолёте невозможно.

ВКЛЮЧЕНИЕ БОРТОВОЙ АККУМУЛЯТОРНОЙ БАТАРЕИ

Для подключения бортовой аккумуляторной батареи 12-АСАМ-23 необходимо установить переключатель Э23 в положение „АККУМ”

При этом срабатывает контактор Э6 и подключает батарею к шинам щитка питания. После подключения аккумулятора к бортовой сети самолёта на приборной доске во второй кабине загоряются сигнальные лампы АККУМ. ВКЛ. и ОТКАЗ ГЕНЕРАТОРА, на приборной доске первой кабины - ОТКАЗ ГЕНЕРАТОРА.

ВКЛЮЧЕНИЕ ГЕНЕРАТОРА ГСР-3000М

Генератор Э1 подключается к бортовой сети самолёта при включении выключателя „Генер”. Э18 в первой кабине.

Подключение генератора возможно только при отстыкованном разъёме аэродромного питания.

Обмотка возбуждения генератора получает питание по цепи:

клемма "+" генератора Э1, клемма Б, угольный регулятор и клемма А регулятора Э2, контакты 4-3 контактора КР автомата Э37, клемма III генератора.

Подключение генератора к бортовой сети осуществляется контактором III дифференциального реле ДМР-200Д.

При подаче напряжения на клемму В ДМР-200Д срабатывает реле I и своими контактами включает обмотку поляризованного реле II на разность напряжений генератора и бортовой сети, а также подготавливает цепь обмотки контактора III ДМР-200Д.

Поляризованное реле II срабатывает, когда напряжение генератора превысит напряжение бортовой сети на 0,2-1 в, и своими контактами включает контактор III. Контакт III срабатывает, подключая генератор к бортовой сети через щиток питания по цепи : клемма "+" генератора, трансформатор Э3, клемма ГЕН, контакты контактора III и клемма СЕТЬ ДМР-200Д, шины щитка питания

Кроме того, напряжение через контакты контактора III и клемму С ДМР-200Д поступает на обмотку реле Э16. Реле Э16 срабатывает и своими контактами :

- 1-2 отключает клемму "Б" ДМР-200Д от бортовой сети самолёта.
- 2-3 подключает клемму "Б" ДМР-200Д к клемме + генератора.
- 4-5 размыкает цепь питания сигнальных ламп „ОТКАЗ ГЕНЕРАТОРА”.

АВАРИЙНОЕ ОТКЛЮЧЕНИЕ ГЕНЕРАТОРА

Для защиты самолётной сети постоянного тока от аварийного повышения напряжения, связанного с перевозбуждением генератора, установлен автомат защиты от перенапряжения АЗП-А2 (поз Э37). Основными рабочими узлами автомата АЗП-А2 являются :

- орган измерения напряжения - блок У2;
- статический орган выдержки времени - блок У3;
- исполнительный орган - контактор У1.

В случае выхода из строя системы регулирования генератора и возникновения в бортовой сети аварийного повышения напряжения, срабатывает блок У2. При выходе из строя системы регулирования, аварийное повышение напряжения будет и на обмотке возбуждения генератора.

В результате этого срабатывает орган выдержки времени блок У3. Через замкнутые контакты 2-3 реле Р3 срабатывает промежуточное реле Р4, которое через свои контакты 2-3 подаёт сигнал на

срабатывание контактора У1. Контакт У1 размыкая свои контакты, развозбуждает генератор.

ДМР-200Д (Э5), кроме подключения генератора к бортовой сети п/о взводит также отключение генератора при обратном токе 10-25А и п.)и обрыве генераторной линии электропитания.

При превышении напряжения бортовой сети над напряжением генератора по серийному витку поляризованного реле II потечёт ток обратного направления. При достижении током определенной величины, реле II срабатывает и своими контактами размыкает цепь питания обмотки контактора III, который производит отключение генератора от бортовой сети

При обрыве генераторной линии напряжение на генераторе возрастет вследствие сброса нагрузки. В результате по шунтовой обмотке реле II потечёт ток обратного направления. Контакты реле II разомкнутся и отключат контактор III.

ИСТОЧНИКИ И РАСПРЕДЕЛИТЕЛИ ЭЛЕКТРОЭНЕРГИИ ПЕРЕМЕННОГО ТОКА

ПРЕОБРАЗОВАТЕЛЬ ПАГ-1ФП

Преобразователь ПАГ-1ФП преобразует постоянный ток напряжением 27 В в трехфазный переменный ток напряжением 36 В и предназначен для питания авиагоризонта АГИ-1, установленного в I кабине, и прибора ДА-30, установленного во 2 кабине

Преобразователь представляет собой электромагнитный агрегат, состоящий из электродвигателя постоянного тока смешанного возбуждения и синхронного трехфазного генератора с возбуждением от постоянного магнита.

Преобразователь установлен на шпангоуте 5. Включение его осуществляется АЗРГК-5 "ПАГ".

ОСНОВАННЫЕ ДАННЫЕ ПАГ-1ФП

Номинальное напряжение питания 27В ± 10%
Потребляемый ток 4,5 А
Выходное напряжение 36В ± 5%
Отдаваемый ток 0,85 А
Частота 400 Гц ± 2%
Режим работы длительный

ПРЕОБРАЗОВАТЕЛЬ ПТ-200Ц

Преобразователь служит для преобразования постоянного тока напряжением 27В в переменный трехфазный ток напряжением 36В частотой 400 Гц.

Преобразователь состоит из электродвигателя постоянного тока, синхронного трехфазного генератора с возбуждением от постоянного магнита и коробки управления

Преобразователь осуществляет питание приборов АГИ-1 во второй кабине, ДА-30И первой кабине, радиокompаса АРК-15М, системы ГМК-1А.

ПТ-200Ц установлен справа между шпангоутами 11-12 и включается АЗРГК-20 „ПТ-200“.

ОСНОВНЫЕ ДАННЫЕ ПТ-200Ц

Напряжение питания 27В +10%
Потребляемый ток 14 А
Выходное напряжение 34,5-40 В
Отдаваемая мощность 200 ВА
Отдаваемый ток 3,2 А
Частота 400 +2% Гц
Режим работы длительный

ЩИТОК ПЕРЕМЕННОГО ТОКА

Щиток переменного тока осуществляет коммутацию и защиту цепей переменного тока.

Конструктивно представляет собой коробку из алюминиевого сплава, внутри которой размещены реле и предохранители. Он установлен на полу между шпангоутами 10-11 и соединяется с сетью самолёта штепсельным разъемом 7-1. На крышке размещена его электрическая схема.

ЩИТОК ЗВУКОВОЙ СИГНАЛИЗАЦИИ

Щиток звуковой сигнализации предназначен для коммутации цепей •схемы сигнализации о предельных перегрузках самолёта и цепей схемы системы сигнализации о критических углах атаки самолёта.

Конструктивно представляет собой коробку из алюминиевого сплава, в которой размещены реле, разделительный трансформатор, диод и резисторы. Он установлен на правом борту шпангоута 5 и соединяется с сетью самолёта штепсельным разъемом КРО1-4.

На крышке размещена его электрическая схема.

ПРИБОРЫ КОНТРОЛЯ ЗА РАБОТОЙ ДВИГАТЕЛЯ, ОТДЕЛЬНЫХ СИСТЕМ И АГРЕГАТОВ

СИГНАЛИЗАТОР УРОВНЯ ТОПЛИВА СУТ4-2

Сигнализатор уровня топлива СУТ4-2 предназначен для:

- дискретного измерения запаса топлива в двух баках объекта с выдачей информации на 9 уровнях на световое табло индикатора:
- выдачи дублирующих сигналов аварийного остатка топлива в каждом баке во вторую кабину.

В состав сигнализатора входят:

- два датчика сигнализатора уровня ДСУ1-2
- один индикатор в уровня топлива ИУТЗ-1.

Принцип действия сигнализатора основан на преобразовании неэлектрической величины (меняющегося уровня топлива) в электрическую (соответственно меняющиеся комбинации фаз выходных напряжений).

Для преобразования не электрической величины в электрическую служит поплавковый взаимоиндуктивный датчик. Индикатор ИУТЗ-1 предназначен для преобразования сигналов, поступающих с датчиков и выдачи информации на световое табло. На лицевой панели индикатора расположены кнопка контроля функционирования сигнализатора „К" и переключатель яркости светового табло „Д-Н“.

ТАХОМЕТР ИТЭ-1

Тахометр предназначен для дистанционного измерения скорости вращения вала двигателя, выраженной в процентах от числа максимальных оборотов в минуту.

Принцип действия прибора основан на преобразовании скорости вращения вала двигателя в ЭДС с частотой, пропорциональной скорости вращения вала.

В комплект тахометра входят указатели ИТЭ-1 датчик ДТЭ-6. Указатели устанавливаются на приборных досках, датчика на двигателе.

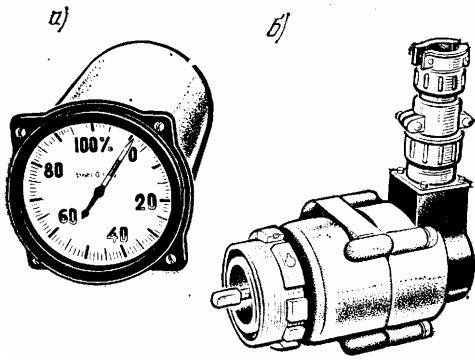


Рис. 5 Комплект дистанционного магнито-индукционного тахометра ИТЭ-1: а - указатель ИТЭ-2; б - датчик-генератор ДТЭ-1

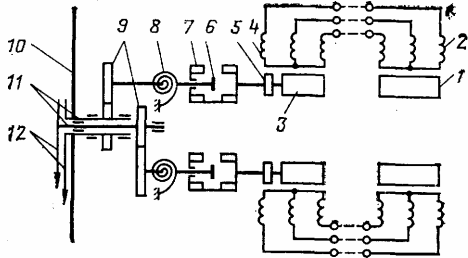


Рис. 6 Электрическая схема тахометра ИТЭ-1

1-ротор датчика-генератора; 2-статорная обмотка генератора; 3-ротор электродвигателя указателя; 4-статорная обмотка электродвигателя указателя; 5 - гистерезисный диск; 6 - диск указателя; 7 - магнит чувствительного элемента; 8- пружина-волосок; 9- зубчатая передача; 10-шкала прибора; 11- оси стрелок; 12 - стрелка

Основные данные :

Диапазон измерения..... от 10% до 110%
 Погрешность при +20°С □ 1%
 Температурный интервал работы..... от +50° до-60°С

ТРЕХСТРЕЛОЧНЫЙ МОТОРНЫЙ ИНДИКАТОР ЭМИ-ЗК

Трехстрелочный моторный индикатор служит для дистанционного контроля работы двигателя самолёта и представляет собой комбинированный прибор, измеряющий давление топлива и масла и температуру масла.

В комплект прибора входят указатель УКЗ-1, приемник давления топлива П-1Б, приемник давления масла ПМ-15Б и приемник температуры масла П-1. Указатель установлен на приборной доске.

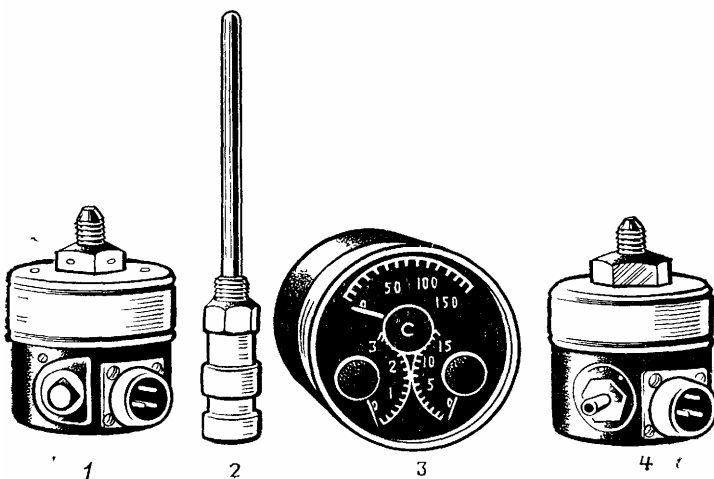


Рис. 7 Комплект трехстрелочного индикатора ЭМИ ЗК: 1-4 - датчики ИД; 2 - приемник П-1; 3 - указатель УИЗ t

Основные данные:

Диапазон измерения:

- давление топлива..... 0- 1 кг/см²
 - давление масла 0- 15 кг/см²
 - температура масла..... 0-150°С

Напряжение питания 27□:2,7 В
 Температурный режим от -60 до +50°С

ТЕРМОЭЛЕКТРИЧЕСКИЙ ТЕРМОМЕТР ТЦТ-13

Термоэлектрический термометр служит для дистанционного измерения температуры под свечой цилиндра авиадвигателя.

Принцип действия термометра основан на явлении возникновения термоэлектродвижущей силы в спае двух различных металлов при нагреве спае.

В комплект термометра входит один измеритель ТЦТ-1 и одна термопара Т-3.

Измеритель установлен на приборной доске, термопара под свечой головки цилиндра двигателя.

Основные данные

Диапазон измерения..... от -50 до +350°С
 Погрешность измерения 4: 10°С
 Температурные условия от +50 до - 60°С

ЭЛЕКТРИЧЕСКИЙ ТЕРМОМЕТР ТУЭ-48

Универсальный электрический термометр предназначен для дистанционного измерения температуры всасываемой смеси.

В комплект термометра входят приемник П-1 и указатель. Принцип действия электрического термометра основан на том, что при изменении температуры измеряемой среды изменяется сопротивление чувствительного элемента приемника.

Приемник температуры устанавливается на входе в карбюратор, указатель - на приборной доске.

Основные данные.

Температурный режим:

для указателя..... от -60 до +150°С
 для приемника..... от -70 до +150°С
 Диапазон измерений температуры от -70 до +150°С
 Рабочий диапазон..... от -40 до +130°С
 Напряжение питания 27□:2,7 в"

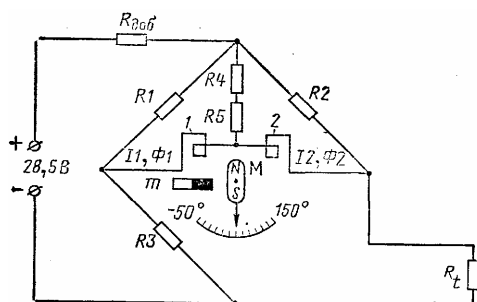


Рис. 8 Упрощенная электрическая схема термометра ТУЭ-48

МАНОВАКУУМЕТР МВ-6К.

Мановакуумметр предназначен для измерения абсолютного давления горючей смеси во всасывающем патрубке двигателя.

Принцип действия мановакуумметра основан на зависимости между упругой деформацией мембран анероидной коробки и изменением абсолютного давления в патрубках.

Мановакуумметр установлен на средней панели приборной доски.

Основные данные.

Диапазон измерения..... 300-1600 мм рт. ст.
 Температурный режим от +50 до -60°С
 Погрешность показаний при нормальной температуре окружающей среды не превышает..... □ 10 мм рт. ст.

СДВОЕННЫЙ МАНОМЕТР СЖАТОГО ВОЗДУХА 2М-80

Манометр предназначен для измерения давления сжатого воздуха в основной и аварийной воздушной системе.

Принцип действия манометра основан на функциональной зависимости между измеряемым давлением и упругими деформациями чувствительного элемента - трубчатой пружины.

Манометр имеет две шкалы и соответственно две стрелки, показывающие давление в основной и аварийной системах.

Основные данные.

Диапазон измерения 0-80 кг/см²
 Погрешность при +20°С ±2,0 кг/см²
 Температурный режим работы..... от +60 до -60°С

ФИДЕР ЗАПУСКА ДВИГАТЕЛЯ

При включении автомата защиты „Зажигание“ Э25 напряжение подается к кнопкам „Запуск“ 31 и 32 и к выключателю „Разжижение масла“ М1.

При нажатии на кнопку 31 в первой кабине или на кнопку 32 во второй кабине напряжение подается на реле 310, при срабатывании которого 27 В подается на электроклапан ЭК-48 (33) и пусковую катушку КП4716 (34).

Ток, проходя по первичной обмотке пусковой катушки, создает магнитное поле. Вследствие этого, сердечник окажется намагниченным и при достижении определенной напряженности магнитного поля якорь вибратора, преодолевая сопротивление пружины, притянется к сердечнику. В результате этого контакты вибратора разомкнутся, ток прекратится, магнитный поток исчезнет и пружина вибратора возвратит якорь в первоначальное положение (при этом контакты вибратора опять замкнутся).

Цепь первичной обмотки окажется вновь замкнутой, и описанный выше процесс повторится.

В момент размыкания контактов магнитное поле первичной обмотки исчезает мгновенно. В следствие быстрого изменения магнитного потока во вторичной обмотке индуцируется большая электродвижущая сила. Ток от вторичной обмотки пусковой катушки поступает на электрод бегунка левого магнето (клемма "П") и через электроды распределителя на свечи цилиндров.

Управление системой зажигания, т.е. включение и выключение магнето, из первой кабины производится переключателем 37, при этом во второй кабине переключатель 38 должен быть в положении „1+2“, а выключатель „Зажигание“, Э11 - в положении „1 каб“. Управление системой зажигания из второй кабины осуществляется переключателем 38, выключатель „Зажигание“ 311 в этом случае должен быть в положении „2 каб“.

Переключатель магнето ПМ-1 имеет четыре положения. При положении "0" оба магнето выключены, т.к. первичные обмотки трансформатор магнето соединены с корпусом самолета.

При положении "1" работает левое магнето 35, а правое 312 выключено, т.к. первичная обмотка его трансформатора соединена с корпусом самолёта.

При положении "2" работает только правое магнето, при положении „1+2“ работает оба магнето.

ФИДЕР ПРИБОРОВ КОНТРОЛЯ РАБОТЫ ДВИГАТЕЛЯ

При включении автомата защиты „ПРИБ. ДВИГ“, Э24 напряжение подается на термометр ТУЭ-48, показывающий температуру воздуха на входе в карбюратор на трехстрелочные указатели У КЗ-1, М5 и М9 и на индикатор ИУТЗ-1 из комплекта сигнализатора уровня топлива СУТ4-2.

ЦЕПЬ СИГНАЛИЗАЦИИ НАЛИЧИЯ СТРУЖКИ В ДВИГАТЕЛЕ

При появлении стружки в двигателе срабатывает сигнализатор - фильтр М25 и замыкает минусовую цепь сигнальных ламп "СТРУЖКА В МАСЛЕ" С1 и С2. Сигнальные лампы С1 и С2 загораются.

ПИЛОТАЖНО-НАВИГАЦИОННОЕ ОБОРУДОВАНИЕ САМОЛЕТА

ОБЩАЯ ЧАСТЬ

Пилотажно-навигационное оборудование контролирует положение самолёта относительно Земли и осуществляет навигацию

К этой группе оборудования относятся:

- курсовая системаГМК-1АЭ ;
- выключатель коррекцииВК-53РШ ;
- указательУГР-4УК;
- комбинированный приборДА-30;
- системаПВД ;

пилотажно-навигационные приборы:

- магнитный компасКИ-13К,
- авиагоризонтАГИ-1К,
- двухстрелочный высотомерВД-10К,
- указатель скоростиУС-450К,
- авиационные часыАЧС-1К,
- акселерометрАМ-9С,
- бароспидографК2-715;
- системаССКУА-1.

КУРСОВАЯ СИСТЕМА ГМК-1А (ГМК-1АЭ)

Курсовая система ГМК-1А (ГМК-1АЭ) служит для определения и указания курса, углов разворота самолёта. В комплект ГМК-1А (ГМК-1АЭ) входят:

1. Индукционный датчикИД-3
2. Коррекционный механизмКМ-8.
3. Пульт управленияПУ-26 (ПУ-26Э).
4. ГироагрегатГА-6
5. УказательУГР-4УК.

6. Автомат согласованияАС-1.

Курсовая система ГМК-1А отличается от курсовой системы ГМК-1АЭ пультом управления. Пульт управления ПУ-26Э не имеет схемы астрокоррекции, которая на данном самолёте не используется. В соответствии с выбранным видом коррекции показаний гироагрегата курсовая система может работать в одном из двух режимов .

- режиме магнитной коррекции(МК) ;
- режиме гирополукомпаса(ГПК).

В режиме МК решается задача по определению магнитного курса. Электрические сигналы, пропорциональные магнитному курсу, выработанные индукционным датчиком ИД-3, поступают в коррекционный механизм КМ-8 и после отработки сравниваются с сигналами курса с гироагрегата ГА-6. При рассогласовании ИД-3 и ГА-6 из коррекционного механизма выдается сигнал рассогласования, который после усиления поступает в гироагрегат для согласования сельсина-датчика ГА-6 по магнитному курсу.

Таким образом, каждому развороту самолёта а, следовательно, и индукционного датчика ИД-3 на какой-либо угол в горизонтальной плоскости соответствует разворот на такой же угол ротора сельсина-датчика гироагрегата, который находится на вертикальной оси ГА-6.

Гироагрегат ГА-6 является одним из основных агрегатов курсовой системы и служит для запоминания, осреднения курса самолета, определяемого индукционным датчиком, и выдачи его на визуальные приборы.

Режим гирополукомпаса (ГПК) является основным режимом работы, обеспечивающим наибольшую точность в выдерживании заданного направления и полет по наикратчайшему расстоянию – ортодромии.

При работе курсовой системы в режиме гирополукомпаса автоматическая коррекция курсового гироскопа от магнитного датчика отключается. В этом случае курсовой гироскоп гироагрегата остается единственным чувствительным элементом, продолжающим выдавать курс самолета с необходимой точностью. В режиме ГПК точность выдачи курса курсовым гироскопом, предварительно откорректированным по ИД-3, зависит от величины его „уходов“ в азимуте.

Астатический гироскоп с тремя степенями, свободы имеет „кажущийся“ уход, зависящий от вертикальной составляющей угловой скорости суточного вращения земли, и уход от внешних моментов, действующих относительно горизонтальной оси гироскопа

Для компенсации „кажущихся“ уходов гироскопа предусмотрена широтная коррекция.

Кроме основных режимов работы МК и ГПК, курсовая система имеет вспомогательные режимы работы:

- **режим пуска** - обеспечивает после включения питания автоматическое согласование системы по магнитному курсу независимо от того, в каком положении находится переключатель режимов МК-ГПК на пульте управления. Примерно через минуту ГМК-1А переходит в режим, заданный на пульте управления.

- **режим автоматического согласования** обеспечивает автоматическое включение скорости быстрого согласования при переключении переключателя режимов из положения "ГПК" в положение "МК" в случае наличия в системе рассогласования между гироскопическим и магнитным курсом;

- **режим контроля** осуществляется в режиме МК и обеспечивает быструю и эффективную проверку работоспособности курсовой системы как перед полетом, так и во время полета путем установки переключателя **КОНТРОЛЬ** на пульте в положение "0" или "300".

В курсовой системе имеется встроенный контроль работоспособности гироагрегата ГА-6. При завале гироскопа на пульте управления загорается лампа ЗАВАЛ ГА.

При работе системы в режиме МК переключатель ЗК на пульте выполняет функции кнопки быстрого согласования. В режиме ГПК переключатель ЗК выполняет функции курсозадатчика.

Основные данные

Погрешность выдачи сигналов магнитного курса, не более..... □ 1,5°

Погрешность от уходов оси гироскопа гироагрегата ГА-6 в азимуте при его работе в режиме „ГПК“ за 1 час работы в нормальных условиях, не более..... □ 2,5°

Дистанционная погрешность при выдаче углов отклонения в азимуте с сельсина-датчика гироагрегата ГА-6, не более □ 0,6°

Время готовности к работе:

- в режиме "МК", не более, мин 3

- в режиме "ГПК", не более, мин..... 5

Электропитание:

- напряжение трехфазного переменного тока частотой 400±8 Гц, В 36 □ 1,8

- напряжение постоянного тока, В..... 27 □ 2,7

Потребляемая мощность :

- по переменному току, Вт 60

- по постоянному току, Вт 25

Скорости согласования :

- нормальная скорость в режиме "МК", град/мин..... 1,5-7
- быстрая скорость в режиме "МК", не менее,град/сек 6
- скорость отработки от курсозадатчика пульта управления ПУ-26, не менее, град/сек 2

ИНДУКЦИОННЫЙ ДАТЧИК ИД-3

Служит для определения направления горизонтальной составляющей вектора напряженности магнитного поля Земли, и, следовательно, магнитного курса самолета, необходимого для коррекции гироагрегата в азимуте.

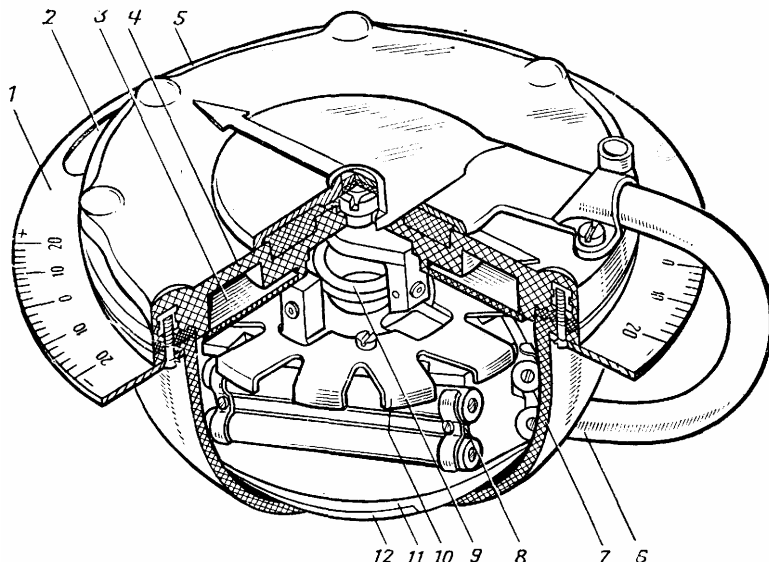


Рис. 9 Индукционный датчик ИД-3:

1 - шкала для отсчета угла установки ИД-3; 2 - овальное отверстие; 3 - компенсационная камера; 4-крышка; 5-основание корпуса; 6-жгут со штепсельным разъемом; 7 - корпус; 8-зонды; 9-карданный подвес; 10-автоматизационное кольцо; 11-груз; 12-пазы

Чувствительным элементом датчика ИД-3 являются три ферромагнитных зонда, закрепленных на платформе под углом 60° и образующих так называемый индукционный треугольник. Обмотки подмагничивания всех трех зондов соединены последовательно. Сигнальные обмотки соединены между собой звездой и тремя проводами соединяются со статором сельсина-приемника в коррекционном механизме КМ-8

Постоянный магнитный поток Φ_z при изменении магнитной проницаемости пермаллоевых зондов за счет переменного тока подмагничивания будет в этих зондах промодулирован. Следовательно, в сигнальных обмотках будет возникать ЭДС, наводимая магнитным потоком Φ_z . Величина ЭДС в каждой обмотке будет зависеть от положения магнитного зонда относительно направления магнитного потока земли. Таким образом, любому развороту ИД-3 относительно магнитного меридиана Земли будет соответствовать определенное соотношение ЭДС в каждой обмотке датчика.

Стабилизация чувствительного элемента индукционного датчика в плоскости горизонта осуществляется карданным подвесом. Карданный подвес с чувствительным элементом помещен в корпус, который для улучшения демпфирования колебаний подвесной части заполнен кремний-органической жидкостью. Компенсация расширения жидкости при повышенных температурах осуществляется компенсационной камерой Угол крена карданного подвеса $4:15^\circ$

Для крепления датчика в его основании сделаны три паза, позволяющие устранять установочные ошибки в пределах $+20^\circ$. Сверху на крышке расположен девиационный прибор, служащий для устранения полукруговой девиации. Это осуществляется при помощи размещенных в корпусе девиационного прибора двух продольных и двух поперечных валиков с закрепленными на них магнитами. Продольные валики устраняют девиацию в направлении „ЗАПАД ВОСТОК“, поперечные - в направлении „СЕВЕР - ЮГ“. Эффективность девиационного прибора от $+6$ до $+12^\circ$ Датчик установлен в фюзеляже между шпангоутами 17 и 18.

КОРРЕКЦИОННЫЙ МЕХАНИЗМ КМ-8

Служит для связи индукционного датчика ИД-3 с гироагрегатом ГА-6;

- для устранения четвертной девиации и инструментальных погрешностей с помощью лекального устройства;
- для введения магнитного склонения;
- для приведения в полете магнитного курса к ортодромическому;
- для указания магнитного курса.

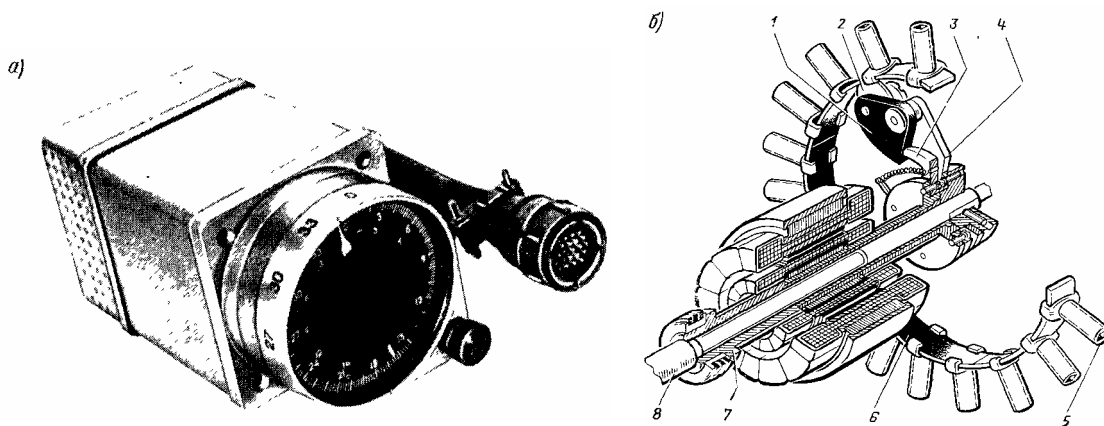


Рис. 10 *Коррекционный механизм КМ-8:*

а - указатель; б - лекальное устройство коррекционного механизма:

1, 3, 4 - рычаги; 2 - ролик; 5-винт; 6-лента;

7 - втулка; 8 - ось

В коррекционном механизме установлены два сельсина-приемника. Один из них служит для согласования с помощью следящей системы ротора этого сельсина с датчиком ИД-3. Второй сельсин служит для передачи на гироагрегат сигналов магнитного курса, откорректированных в коррекционном механизме с помощью устройства, на гироагрегат ГА-6.

На лицевой части КМ-8 находится шкала с ценой деления 2° , по оцифровке которой производится отсчет магнитного курса. По этой же шкале производится отсчет угла магнитного склонения учетом знаков "+" и "-". В нижнем правом углу находится кремальера для ввода магнитного склонения. Для устранения четвертной девиации и инструментальных погрешностей курсовой системы в пределах $+6^\circ$ в коррекционном механизме имеется лекальное устройство. Подход к винтам лекального устройства открывается при снятии хомута с выступа лицевой части КМ-8. Коррекционный механизм установлен в фюзеляже слева у шпангоута II

АВТОМАТ СОГЛАСОВАНИЯ АС-1

предназначен:

- для обеспечения режима пуска ;
- для включения и отключения быстрой скорости согласования при переключении режимов работы системы;
- для отключения коррекции по сигналу, поступающему от выключателя коррекции ;
- для усиления сигналов в следящей системе сельсин-датчик гироагрегата - сельсин-приемник коррекционного механизма

Время срабатывания реле времени в режиме пуска 60^{+30}_{-15} сек.

Конструктивно автомат согласования выполнен в виде корпуса, на котором укреплены две платы, закрытые кожухом. На одной плате смонтирован усилитель, на другой плате - блок реле. Автомат согласования АС-1 установлен в фюзеляже по оси самолета между шпангоутами 5 и 6

ПУЛЬТ УПРАВЛЕНИЯ ПУ-26

предназначен для выбора режимов работы системы (магнитной коррекции или гирополукомпаса);

- ввода широтной коррекции на гироскоп от суточного вращения Земли,
- компенсации уходов гироскопа в азимуте от его несбалансированности;
- установки шкалы указателя на заданный курс в режиме ГПК;
- включение быстрой скорости согласования в режиме МК;
- контроля работы системы в полете и в наземных условиях,
- контроля завала гироскопа гироагрегата

Для осуществления управления на лицевую сторону пульта выведены соответствующие переключатели, рукоятки и лампочки.

Со стороны штепсельного разъема выведены оси поправочного и регулировочного потенциометров. Поправочный потенциометр предназначен для компенсации собственных уходов гироскопа гироагрегата. Регулировочный потенциометр предназначен для регулировки комплекта в случае замены блоков курсовой системы. Пульт управления ПУ-26 установлен на правом пульте первой кабины

ГИРОАГРЕГАТ ГА-6

курсвой системы служит:

- для осреднения и "запоминания" курса самолета, определяемого индукционным датчиком ИД-3 ,
- для работы в качестве гирополукомпаса;

- для дистанционной выдачи курса и углов отклонения от него на указатель.

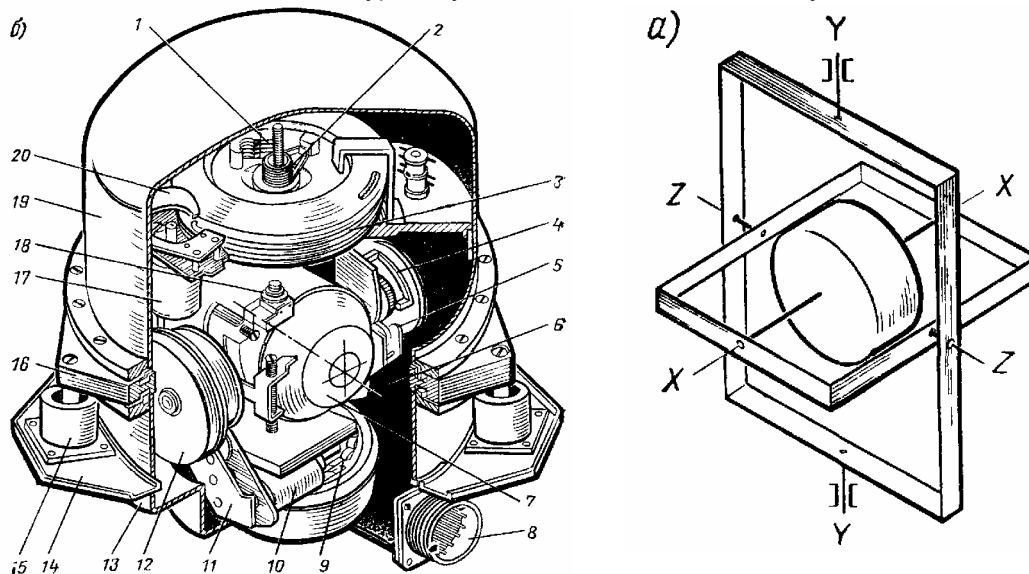


Рис. 11 Гироагрегат ГА 6;

а) - оси гироскопа гироагрегата ГА 6, б - конструкция гироагрегата ГА 6

б) 1,2 - коллекторы съема сигнала курса; 3-статор сельсина-датчика курса; 4 - устройство с точечными контактами (связь гиродеятеля с ЖМП), 5, 11,20 - редукторы, 6-жидкостный переключатель потенциометр (ЖМП), 7 - гиродеятель 8-штепсельный разъем, 9-двигатель коррекции горизонтального положения оси А-Х, 10-двигатель привода промежуточных колец подшипников, 12-двигатель азимутальной коррекции, 13- нижний кожух, 14- основание, 15 - амортизатор, 16 - корпус, 17 - двигатель ускоренной азимутальной коррекции, 18 - контактное устройство сигнализации завала гироагрегата, 19-верхний кожух

Принцип работы гироагрегата ГА-6 основан на использовании в качестве чувствительно элемента гироскопа с тремя степенями свободы и горизонтально расположенной собственной осью вращения. Такой гироскоп стремится сохранить положение своей оси в азимуте постоянным. Ось внешней рамы гироскопа по вертикали не стабилизируется, поэтому при разворотах и наклонах возникает погрешность, вызванная карданной подвеской гироскопа в корпусе.

Стабилизация оси гироскопа в плоскости горизонта осуществляется маятниковым корректором, состоящим из маятникового жидкостного переключателя и моментного мотора.

Сигнал курса выдается с сельсина-датчика 573МА, ротор которого установлен на вертикальной оси гироскопа гироагрегата

Компенсация "кажущегося" ухода гироскопа гироагрегата в режиме ГПК. осуществляется азимутальным мотором-корректором по сигналам, поступающим с пульта управления. Мотор-корректор воздействует на гироскопический момент, вызывая, его прецессию со скоростью, равной вертикальной составляющей угловой скорости вращения Земли, и в том же направлении. Этот же мотор осуществляет нормальную скорость согласования по магнитному курсу при работе в режиме МК Быстрая скорость согласования по курсу обеспечивается специальным двигателем, который разворачивает статор сельсина-датчика гироагрегата до согласованного положения Для уменьшения трения на горизонтальной оси гироскопа применены вращающиеся подшипники.

При завале гидромотора замыкается цепь +27В, в результате чего на пульте управления загорается лампа „ЗАВАЛ ГА“, а на приборных досках - лампы „ГМК НЕ ПОЛЬЗОВАТЬСЯ“. Гироагрегат установлен в фюзеляже между шпангоутами 5 и 6

УКАЗАТЕЛЬ УГР-4УК

предназначен для индикации курса самолета, углов разворота, пеленгов курсовых углов радиостанции.

Основные данные:

Погрешность указателя:

- по шкале курса 1°
- по стрелке сельсина радиоконпаса на нулевой отметке 0,5°,
- на остальных отметках 2,5°
- скорость согласования шкалы курсов, не менее 15 град/сек

Узел отработки курса состоит из сельсина-приемника, статор которого связан со статором сельсина датчика гироагрегата ГА-6

При рассогласовании в указанной следящей системе с ротора сельсина - приемника указателя снимается напряжение и подается на вход усилителя, смонтированного в указателе. Выход усилителя подключен к управляющей обмотке двигателя. Ротор сельсина-приемника через редуктор обрабатывается двигателем до согласованного с ротором сельсина-датчика гироагрегата положения. Два указателя расположены на приборных досках обеих кабин.

Указатели УГР-4УК могут индцировать следующее.

Курс читается по внутренней подвижной шкале против верхнего трехугольного неподвижного индекса.

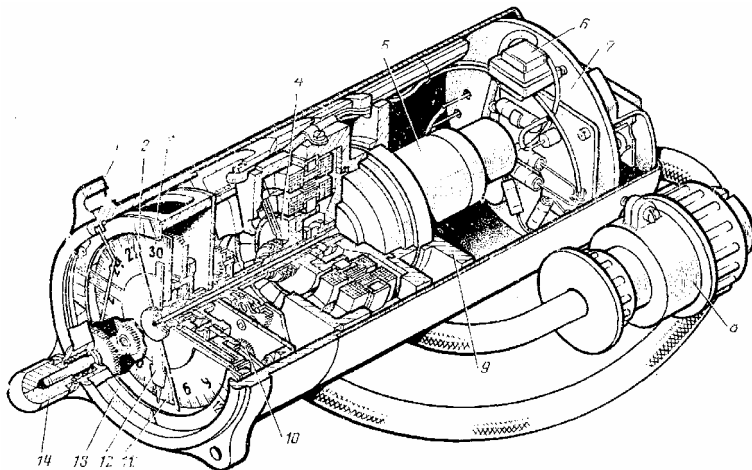


Рис. 12 Указатель УГР-4УК:

1, 9-корпус; 2-стрелка; 3-индекс; 4-щетки; 5-сельсин-приемник; 6-трансформатор усилителя; 7-усилитель; 8-штепсельный разъем; 10-редуктор; 11-курсовая шкала; 12-задатчик курса; 13 - неподвижная шкала; 14 - кремальера

Пеленг радиостанции - это угол, образованный направлением северного меридиана места самолёта и направлением на радиостанцию : читается по внутренней шкале против острого конца стрелки АРК. Пеленг самолёта - это угол образованный направлением северного меридиана места самолёта и направлением от радиостанции на самолет, читается по внутренней шкале против тупого конца стрелки АРК

Курсовой угол радиостанции КУР - это угол образованный продольной осью самолета и направлением на радиостанцию, читается по внешней шкале против острого конца стрелки АРК

Для запоминания заданного курса в указателе имеется задатчик курса. Установка задатчика курса на данный угол производится кремальерой

ВЫКЛЮЧАТЕЛЬ КОРРЕКЦИИ ВК-53РШ

Выключатель коррекции ВК-53РШ является измерителем угловой скорости разворота самолета и предназначен для отключения цепей поперечной коррекции системы ГМК-1А.

При развороте самолета маятниковый жидкостный корректор гироскопических приборов устанавливается по направлению "кажущейся" вертикали и, воздействуя на гироскоп, уводит его с правильно занятого горизонтального или вертикального положения.

С целью уменьшения ошибок поперечная коррекция гироскопов во время разворотов и виражей отключается с помощью выключателя коррекции. Выключатель коррекции ВК-53РШ при наличии угловой скорости вокруг вертикальной оси более $0,1-0,3^\circ/\text{сек}$ выдает сигнал в курсовую систему ГМК-1А.

По данному сигналу в ГМК-1А происходит отключение магнитной коррекции гироагрегата, работающего в режиме МК, и понижение эффективности системы стабилизации оси вращения гиromотора ГА-6 в вертикальной плоскости.

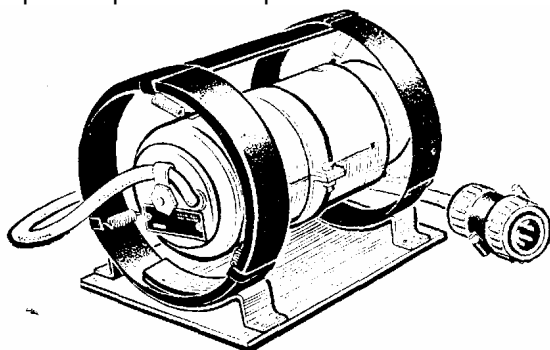


Рис. 13 Выключатель коррекции ВК-53РВ

Выключатель коррекции ВК-53РШ состоит из гироскопического датчика угловой скорости системы задержки и исполнительной (релейной) части. При возникновении угловой скорости самолета гироскоп, преодолевая сопротивление пружин, отклоняется на угол, пропорциональный угловой скорости самолета, и включает систему задержки, которая через исполнительную (релейную) часть разрывает цепи коррекции с запаздыванием 5-15 сек после начала действия угловой скорости

Задержка выключателя коррекции по времени введена для того, чтобы отключение цепей коррекции приборов происходило только в период установившейся угловой скорости, а не при отдельных случайных колебаниях самолета в целях предохранения выключателя коррекции ВК-53РШ от вибрационных и ударных перегрузок при эксплуатации предусмотрена его амортизация.

Выключатель коррекции ВК-53РШ установлен в фюзеляже между шпангоутами 5 и 6.

Основные данные

Порог чувствительности прибора (минимальная угловая скорость, при которой выключается коррекция), град/сек.....	0,11-0,3
Время задержки выключения коррекции, сек	5-15
Несимметричность времени выключения коррекции при правом и левом разворотах, не более, сек.....	8
Максимальная сила тока в цепях потребителей, не более, мА	200
Время готовности прибора, не более, мин	3
Температурный режим, °С.....	от +50 до - 60

Электропитание

- напряжение трехфазного переменного тока, в..... $36 \pm 1,8$
- напряжение постоянного тока, в

Потребляемая мощность:

- по переменному току, не более, вт..... 26
- по постоянному току, не более, вт..... 3

КОМБИНИРОВАННЫЙ ПРИБОР ДА-30 И ДА 30И

Прибор ДА-30 предназначен для измерения вертикальной скорости самолета, указания горизонтального полета, указания правильного выполнения разворота вокруг вертикальной оси

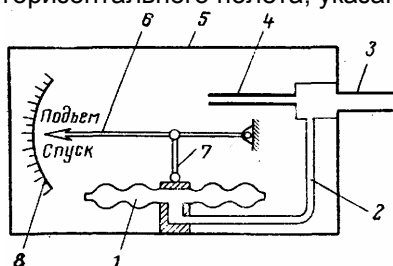


Рис. 14 Принципиальная схема вариометра ДА-30:

1 - манометрическая коробка; 2 - трубопровод статического давления; 3- штуцер; 4 - капиллярная трубка; 5 - корпус прибора; 6-стрелка; 7 - тяга; 8 - шкала

Принцип действия.

Принцип действия вариометра основан на измерении разности статических давлений внутри мембранной коробки, сообщающейся с приемником давлений через отверстие, и внутри корпуса, прибора, сообщающегося с ПВД через капиллярную трубку.

- указателя поворота основан на свойстве двухстепенного гироскопа совмещать ось собственного вращения с осью вынужденного вращения

- указателя скольжения основан на свойстве маятника устанавливаться в направлении равнодействующей силы тяжести и центробежной силы

Прибор ДА-30И отличается от ДА-30 наличием имитатора повреждения вариометра. Работа имитатора основана на отключении и включении капиллярных трубок с помощью электромагнитного клапана КЭ-3

Срабатывание клапана приводит к отключению капилляра в корпусе прибора. Давление, поступающее в корпус прибора, одинаково с давлением, поступающим в манометрическую коробку. Стрелка прибора стоит на нуле

Подача напряжения питания на приборы ДА-30 и ДА-30И осуществляется включением автоматов защиты сети "ПАГ-1" и "ПТ-200", расположенных на левом пульте 1 кабины

Основные данные

Диапазон измерения вертикальной скорости подъема или спуска, м/сек.....	от 0 до 30
Напряжение питания переменного тока частотой 400±8 гц, в	$36 \pm 1,8$
Ток, потребляемый каждой фазой при нормальных условиях, не более, А.....	2
Высотность, м	до 8000

СИСТЕМА ПВД

Система ПВД обеспечивает подачу статического и полного давлений воздуха к мембранно-анероидным приборам, расположенным в первой и второй кабинах.

Приемник воздушных давлений ПВД-6М установлен на левой консоли крыла.

Проводка от приёмника к приборам разделяется на проводку полного давления (динамическая проводка) и статического давления (статическая проводка).

Трубопроводы динамической проводки окрашены в черный цвет, статической проводки - в белый.

К статической проводке подсоединены приборы второй кабины - указатель скорости УС-450К, высотомер ВД-10К, комбинированный прибор ДА-30, приборы первой кабины - указатель скорости УС-450К, высотомер ВД-10К через электроклапаны КЭ-2 и КЭ-4, указатель ДА 30И через электроклапан КЭ-3.

К проводке полного давления подключены указатель скорости УС-450К второй кабины и указатель скорости УС-450К первой кабины через электроклапан КЭ-1.

В линиях полной и статической проводок для предохранения приборов от попадания влаги в районе шпангоутов 6-7 фюзеляжа с внешней его стороны слева установлены два влагоотстойника. Подход к отстойникам осуществляется через люк в нижней части зализа крыла.

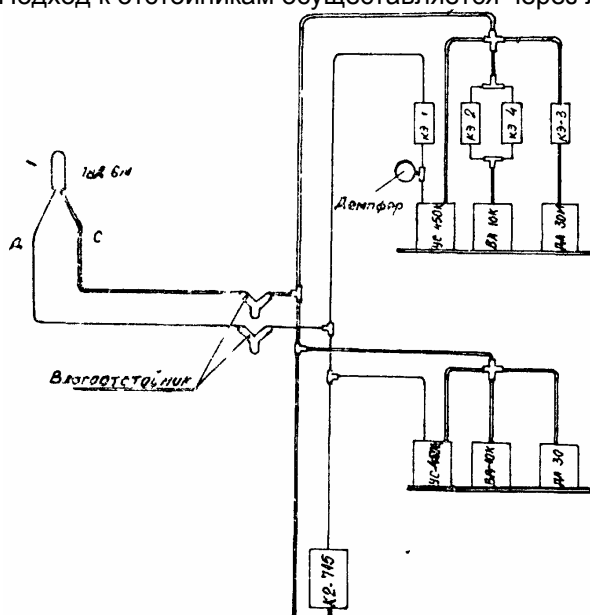


Рис. 15 Система ПВД

У приборов в первой кабине УС-450К, ВД-10К и ДА-30И установлены электроклапаны типа КЭ-1, КЭ-2, КЭ-3 и КЭ-4.

С помощью этих электроклапанов инструктор из второй кабины включением соответствующего переключателя может имитировать отказ любого из упомянутых приборов в первой кабине.

При этом:

- КЭ-1 соединяет полость мембранной коробки УС-450К с кабиной самолета, стрелка прибора показывает скорость в зависимости от давления в кабине.
- КЭ-3 соединяет корпус ДА-30И с атмосферой, минуя капилляр, стрелка вариометра при этом будет находиться около нулевой отметки шкалы,
- КЭ-2 и КЭ-4, установленные в проводке ВД-10К, перекрывают статическое давление, стрелки высотомера останавливаются.

При снятии повреждения ВД-10К сначала снимается питание с КЭ-2, который подключает ВД-10К к статической проводке ПВД через капилляр, что обеспечивает плавное изменение давления в приборе и предохраняет его от поломки.

Через 12-26 сек после обесточивания КЭ-2 снимается питание с КЭ-4, полностью соединяя прибор со статической проводкой.

Задержка осуществляется с помощью реле времени.

ПИЛОТАЖНО-НАВИГАЦИОННЫЕ ПРИБОРЫ

МАГНИТНЫЙ ЖИДКОСТНЫЙ КОМПАС КИ-13К

служит для указания магнитного курса самолета.

Принцип действия компаса основан на взаимодействии магнитного поля постоянных магнитов компаса с горизонтальной составляющей магнитного поля Земли.

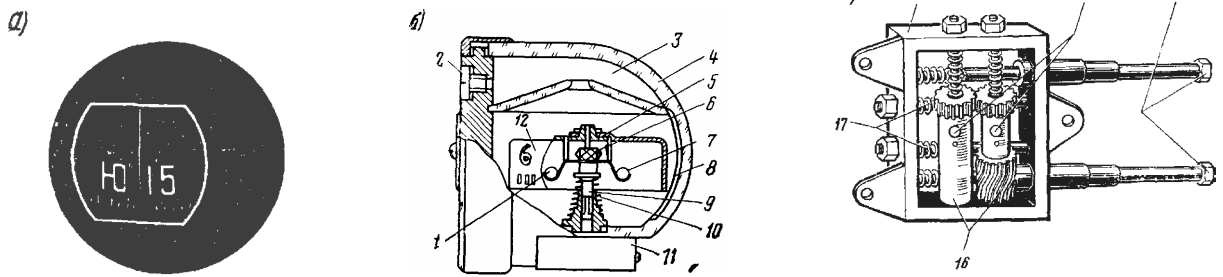


Рис. 16 Компас КИ

а - шкала компаса **б** - устройство компаса **в** - девиационный прибор компаса 1, 7-магниты 2-пробка винт 3-компенсационная камера 4-корпус котелка 5 - втулка подпятник 8 курсовая нить (черта) 9-колонка 10-амортизационная пружина 11 девиационный прибор 12-картушка 13-корпус прибора 14 - магниты компенсаторы 15-удлиненные валики 16-поперечные валики 17 - предочные валики

Основные данные

- Инструментальная погрешность..... □ 1°
- Работает при кренах самолёта до 17°
- Собственная девиация, не более □ 2,5°

АВИАГОРИЗОНТ АГИ-1К

служит для определения положения самолета в пространстве относительно плоскости истинного горизонта и для определения наличия и направления бокового скольжения.

Авиагоризонт представляет собой комбинацию двух приборов, размещенных в одном корпусе: авиагоризонта и указателя скольжения.

Питание авиагоризонта осуществляется трехфазным переменным током 36В, 400гц. Потребляемый ток не более 0,6 А.

Основные данные

- Точность показаний тангажа и крена в режиме горизонтального полета □ 1°

Погрешность в показаниях прибора :

- после виража с креном более 15°, не более 3°
- после выполнения фигур высшего пилотажа, не более 5°

Температурный интервал работы от + 50 до - 60°С

ДВУХСТРЕЛОЧНЫЙ ВЫСОТОМЕР ВД-10К

служит для определения относительной высоты полета, т.е. высоты полета относительно места взлета или посадки.

Принцип действия высотомера основан на использовании зависимости прогиба aneroidных коробок от изменения барометрического давления с высотой полета; Отсчет высоты производится при помощи двух стрелок разной длины и одной шкалы. Малая стрелка указывает тысячи метров, а большая - десятки и сотни метров.

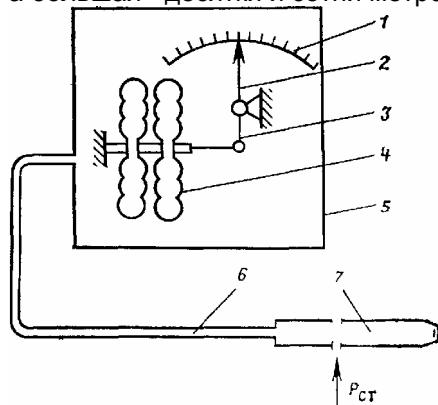


Рис. 17 Принципиальная схема работы высотомера ВД 10К

1-шкала, 2-стрелка 3-передаточный механизм 4 - aneroidные коробки, 5 - корпус прибора 6-трубопровод статического давления, 7- камера статического давления

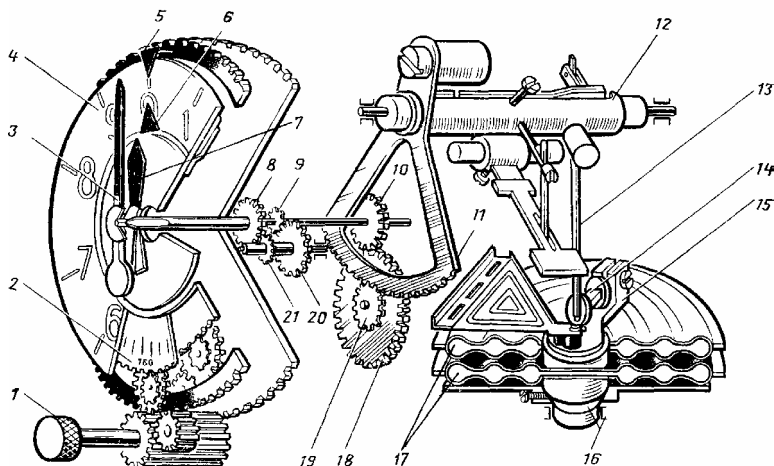


Рис. 18 Устройство высотомера ВД 10К

1 - кремальера 2-шкала барометрических давлений 3, 7-стрелки 4-шкала высот 5, 6 - подвижные индексы 8 9 10 18 19 20 21 - шестерни передачи, 11 - сектор 12 - ось сектора, 13-тяги 14-биметаллический валик 15 - подвижный центр с кронштейном, 16-жесткий центр 17 - anerоидные коробки

Основные данные

Температурный интервал работы от + 50 до - 60°С

Диапазон измерений от 0 до 10 км

Допустимые погрешности при нормальной температуре на высоте:

500 м □ 20 м

5000 м □ 60 м

10000 м □ 90 м

УКАЗАТЕЛЬ СКОРОСТИ УС-450 К

служит для указания приборной скорости самолёта. Принцип действия указателя скорости основан на измерении динамического давления встречного потока воздуха манометрической коробкой.

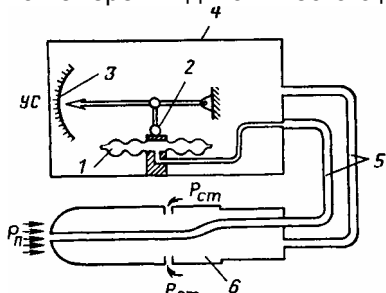


Рис. 19 Принципиальная схема работы указателя скорости УС-450 К

1-манометрическая коробка, 2-подвижный центр коробки, 3 - шкала, 4 - корпус прибора, 5 - трубопроводы полного и статического давлений, 6 - камера статического давления

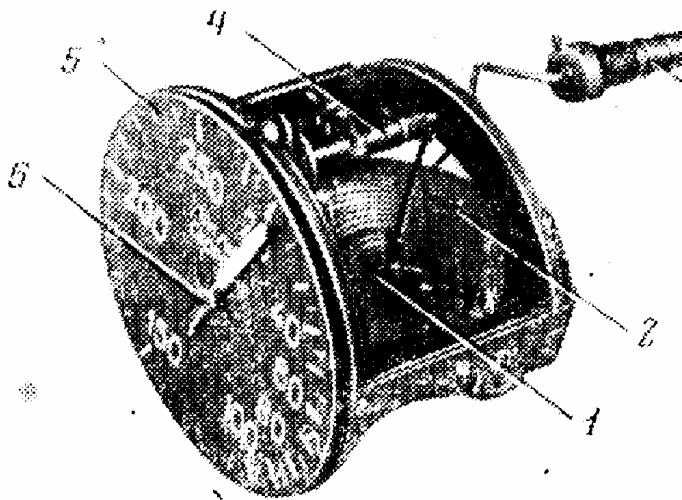


Рис. 20 Указатель скорости УС-250К

1 - подвижный центр, 2 - манометрическая коробка, 3-штуцер полного давления, 4- передаточный механизм 250К, 5-шкала, 6- стрелка

Основные данные

Диапазон измеренияот 50 до 450км/час

Допустимая погрешность показаний при нормальной температуре до \pm 6 км/час

АВИАЦИОННЫЕ ЧАСЫ - ХРОНОМЕТР АЧС-1К

служит для указания текущего времени и времени полета

Часы состоят из трех механизмов:

- обычных часов для определения суточного времени в часах минутах;
- механизма для отсчета времени полета в часах и минутах;
- секундомера для замера и отсчета коротких промежутков времени в минутах, секундах и долях секунды.

На лицевой части часов находятся соответственно три шкалы. Часы АЧС-1К имеют обогревательные элементы, которые включаются автоматом защиты сети „Обогр. ПВД, часы“, расположенном на правой панели приборной доски первой кабины.

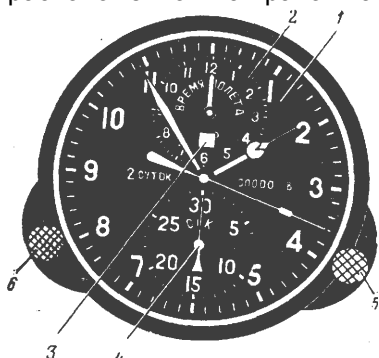


Рис. 21 Бортовые часы АЧС-1М:

1-шкала часов; 2-шкала времени полета; 3-сигнализатор работы часов; 4- секундная стрелка; 5-правая головка для пуска и остановки механизма часов; 6-левая заводная головка

АКСЕЛЕРОМЕТР АМ-9С

предназначен для измерения линейных ускорений действующих в направлении, перпендикулярном плоскости крыла.

Акселерометр представляет собой механический индикатор маятникового типа со встроенным в него сигнальным устройством, выдающим электрический сигнал при достижении предельных ускорений.

Акселерометры установлены слева на зашивках приборных досок в первой и второй кабинах, а также слева в районе шпангоута 10.

Основные данные:

Диапазон измерения от - 6 g до + 9 g.

Питание сигнального устройства 27в \pm 10%.

САМОПИСЕЦ СКОРОСТИ И ВЫСОТЫ К2-715

предназначен для регистрации воздушной скорости полета и барометрического давления по высоте.

Принцип действия бароспидографа заключается в записи царапанием на движущейся бумажной ленте, покрытой слоем копоти, упругих деформаций чувствительных элементов (мембранных коробок), возникающих под влиянием давлений, соответствующих скорости и высоте полета. Прогибы скоростной и высотной коробок передаются через рычажно-множительный механизм двум пишущим стрелкам.

Диапазон регистрации:

скорости от 50 до 350 км/час.

высоты..... от 0 до 6000 м.

Напряжение питания (постоянный ток) 27в \pm 10%

Подача напряжения 27В осуществляется автоматом защиты обогрева бароспидографа, расположенном за креслом инструктора. Пуск механизма обеспечивается поворотом рукоятки на корпусе прибора.

СИГНАЛИЗАЦИЯ ПРЕДЕЛЬНОЙ ПЕРЕГРУЗКИ САМОЛЕТА

На самолете предусмотрена звуковая и световая сигнализация предельной перегрузки самолёта.

При достижении самолётом в полете перегрузки - 4,5 g и 6,5 g акселерометр АМ-9С, установленный в 1-ой кабине замыкает своими контактами цепь, подающую напряжение бортовой сети +27В на сигнальные лампы, расположенные на средних панелях приборных досок и на реле ТКЕ22ШГА, установленное в щитке звуковой сигнализации.

Реле своими контактами замыкает цепь, подающую напряжение 36В 400 гц от преобразователя ПТ-200Ц через разделительный трансформатор на телефоны авиагарнитуры летчиков.

После уменьшения перегрузки контакты акселерометра размыкают цепь, подающую напряжение бортовой сети +27в, световая и звуковая сигнализация прекращается.

На время подачи звуковой сигнализации в телефоны авиагарнитуры летчика и инструктора связь по радиостанции „Баклан-5“ отсутствует.

ФИДЕР „ИМИТАЦИЯ ОТКАЗОВ ПРИБОРОВ“

Фидер "Имитация отказов приборов" включает в себя:

- АЗРГК-10 „Питание" (334),
- выключатели „Отказ АГИ-1" (321),
- "Отказ УС-450" (У4),
- "Отказ ДА-30, ВД-10" (А1),

расположенные на правой панели приборной доски во второй кабине:

- реле „Отказ АГИ-1" (П4),
- "Отказ ВД-10" (У 7 и У9),
- реле времени (У8), расположенные в щитке реле:
- электромагнитные клапаны КЭ-1 (У1), КЭ-2 (У2), КЭ-3 (У3) из комплекта ДА-30И и КЭ-4 (У6), установленные на шпангоуте "0".

Работа схемы.

От предохранителя ПМ-15 (Э38), расположенного в щитке питания, напряжение 27 вольт поступает к АЗРГК-10 (Э34) „Питание" схемы имитации отказов приборов.

От АЗРГК-10 „Питание" напряжение поступает к выключателям, имитирующим отказы приборов:

"Отказ АГИ-1" (Э21) при включении подает напряжение на реле П4, которое срабатывает и обрывает две фазы цепей питания АГИ-1, расположенного в кабине ученика:

"Отказ УС-450" (У4) при включении подает напряжение на электромагнитный клапан КЭ-1, который при срабатывании соединяет полость мембранной коробки с кабиной самолета.

Стрелки указателя скорости показывают скорости в зависимости от давления в кабине.

"Отказ ДА-30, ВД-10" при включении подает напряжение на реле А3 (У9) и электромагнитные клапаны КЭ-3 (У3), КЭ-2 (У2), Реле А3 срабатывает и обрывает две фазы в цепи питания указателя поворота ДА-30И, Электромагнитный клапан КЭ-3 срабатывает и соединяет корпус ДА-30И с атмосферой, минуя капилляр. Стрелка вариометра устанавливается около нуля. Электромагнитный клапан - КЭ-2 срабатывает и перекрывает статическую проводку высотометра ВД-10 в первой кабине. Реле У9 срабатывает и подает напряжение на реле времени У8, электромагнитный клапан КЭ-4 (У6), который тоже перекрывает статическую проводку ВД-10.

При снятии имитации отказа, чтобы не произошло повреждение ВД-10, статическая проводка подключается к высотометру в два этапа: первым срабатывает электромагнитный клапан КЭ-2, который имеет капилляр, и через 12-26 сек срабатывает электромагнитный клапан КЭ-4, который полностью подключает ВД-10 к статической проводке. Задержку осуществляет реле времени У8.

СИСТЕМА СИГНАЛИЗАЦИИ КРИТИЧЕСКОГО УГЛА АТАКИ ССКУЛ-1

Система ССКУА-1 предназначена для выдачи экипажу световой (на сигнальные лампы ОПАСНАЯ СКОРОСТЬ и СРЫВ) и звуковой (в шлемофоны) сигнализации при приближении самолета к критическому углу атаки.

В комплект системы входят:

- датчик срыва ДС-1 1 шт.
- блок выходных сигналов БВС-1..... 1 шт.

Датчик ДС-1 устроен следующим образом. В основание датчика встроены два шарикоподшипника, в которых вращается ось кронштейна: на кронштейне с одного конца установлена флюгарка (лопаточка), с другого постоянный магнит, который производит включение контактов герконов соответствующей световой и звуковой сигнализации.

Для предохранения датчика от обледенения во флюгарке и в щитке предусмотрены обогревательные элементы.

Блок БВС-1 состоит из основания, на котором расположены две платы с радиоэлементами, кожуха и штепсельного разъема.

ОСНОВНЫЕ ТЕХНИЧЕСКИЕ ДАННЫЕ ССКУА-1

Диапазон отклонения флюгарки от нейтрального положения..... □ 15□ 2°

Изделие обеспечивает выдачу сигналов на углах:

- светового - ОПАСНАЯ СКОРОСТЬ -1 □ 1°
- светового - СРЫВ и звукового в шлемофоны экипажа +10 □ 1°

Вид сигнала импульсы постоянного тока 27 В
с частотой 24 Гц.

Электропитание:

- напряжение постоянного тока 27 В
- потребляемая мощность 50 Вт

- мощность обогревательных устройств..... 150 Вт

Агрегаты системы сигнализации установлены в следующих местах:

- датчик срыва ДС-1 на передней кромке левого крыла между нервюрами 10 и 11, на расстоянии 19 мм от носка хорды внизу на образующей и 150 мм от нервюры 11;
- блок выходных сигналов БВС-1 на 0 шпангоуте фюзеляжа;
- сигнальные табло - на приборных досках в 1-й и 2-й кабинах ;
- кнопка КОНТРОЛЬ СРЫВА типа КНР на приборной доске в 1-й кабине;
- автоматы защиты АЗРГк-2 СРЫВ и АЗРГк-5 ОБОГРЕВ ДС - на правом пульте в 1-й кабине.

Принцип действия системы основан на определении положения точки полного торможения потока на передней кромке крыла.

При движении крыла самолета в воздушной среде набегающая на него масса воздуха разделяется на два потока, как показано на Рис. 22. В месте раздела потока образуется область минимального давления, называемая областью полного торможения потока, а на каком-то определенном сечении крыла - точкой полного торможения. Её положение на носке сечения крыла зависит определенным образом от угла атаки.

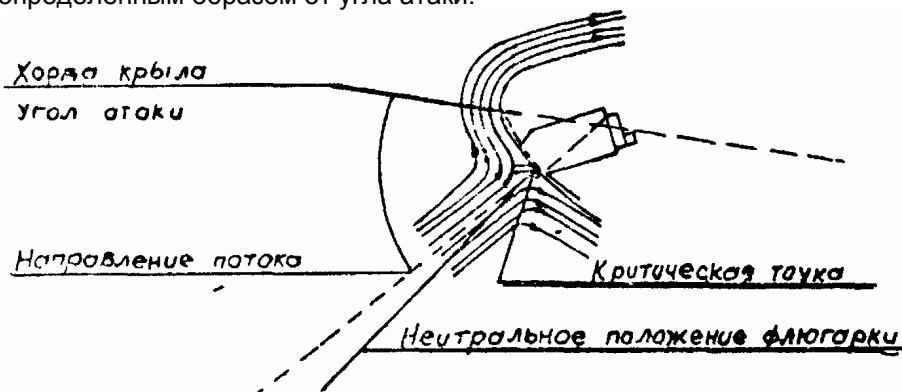


Рис. 22 характер потока в месте установки датчика ДС 1 при большом угле атаки

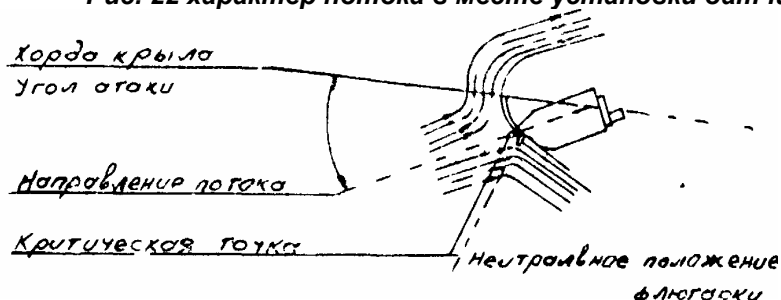


Рис. 23 характер потока в месте установки датчика ДС 1 при малом угле атаки

По мере изменения угла атаки критическая точка перемещается по нижнему участку обвода сечения носка крыла. При уменьшении угла атаки критическая точка смещается вверх (вперед) по нижнему участку обвода сечения крыла, при увеличении угла атаки крыла - вниз (назад) до предельно заднего положения, при котором возникает срыв потока. При этом подъемная сила крыла падает и самолет теряет устойчивость и управляемость.

Датчик ДС-1 при условии точной установки его на крыле и регулировки улавливает предельно нижнее положение точки торможения с помощью флюгарки, выступающей в поток за внешний обвод, передней кромки крыла в нижней ее части. В нормальном полете набегающий воздушный поток, обтекая крыло нижней своей ветвью, отклоняет флюгарку, в результате чего сигнальные устройства отключены.

Местоположение самого датчика на крыле тщательно выверяется таким образом, чтобы поток, растекающийся от критической точки при эксплуатационном угле атаки, отклонял флюгарку вниз.

По мере увеличения угла атаки крыла критическая точка, передвигаясь, совмещается с местом установки флюгарки.

В этом случае флюгарка под действием пружины устанавливается в нейтральное положение и обеспечивает включение световой сигнализации ОПАСНАЯ СКОРОСТЬ, желтого цвета.

Когда флюгарка окажется выше критической точки, что произойдет при дальнейшем увеличении угла атаки, то она отклонится вверх, как показано на Рис. 22.

При этом включается световая сигнализация СРЫВ красного цвета, работающая в проблесковом режиме и информирующая экипаж о том, что самолет приблизился к режиму сваливания. Одновременно в шлемофонах экипажа появляется звуковая сигнализация.

Скорости срабатывания сигнализаторов ОПАСНАЯ СКОРОСТЬ и СРЫВ в зависимости от полетной конфигурации самолёта ЯК-52 и режима работы двигателя:

Полетная конфигурация	Шасси и щитки убраны	Шасси щитки выпущены	
		Малый газ	I номинал
Режим работы двигателя	Малый газ	Малый газ	I номинал
Скорость срабатывания сигнализатора ОПАСНАЯ СКОРОСТЬ км/ч.	125-135	120-130	100- 110
Скорость срабатывания сигнализатора СРЫВ, км/ч.	115- 125	110-120 '	95 - 100

РАДИОСВЯЗНОЕ И РАДИОНАВИГАЦИОННОЕ ОБОРУДОВАНИЕ ОБЩАЯ ЧАСТЬ

Радиосвязное оборудование, установленное на самолёте, позволяет вести двухстороннюю радиосвязь с наземными станциями и самолётами, находящимся в воздухе.

В состав радиосвязного оборудования самолёта входят командная радиостанция „Баклан-5" в однопультном варианте и самолётное переговорное устройство СПУ-9.

В состав радионавигационного оборудования входит автоматический радиокompас АРК-15М (в двухпультном варианте).

РАДИОСТАНЦИЯ „БАКЛАН-5"

Ультракотковолновая приемопередающая радиостанция „Баклан-5" предназначена для телефонной связи с наземными радиостанциями и бортовыми радиостанциями других самолётов, находящихся в воздухе.

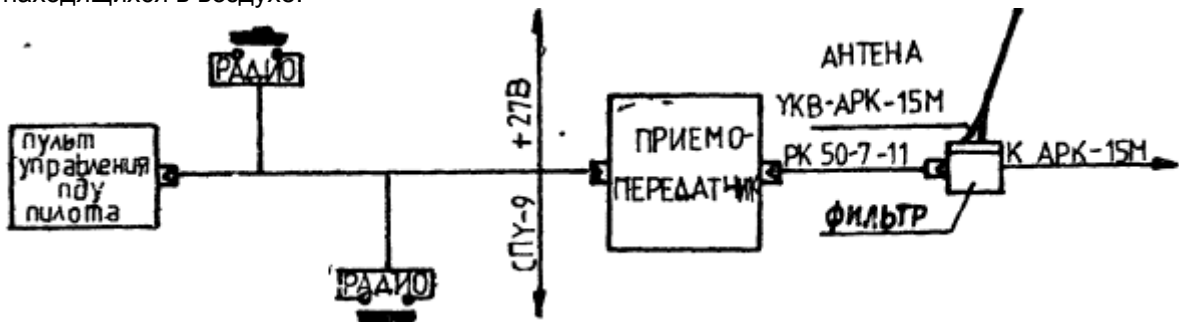


Рис. 24 Блок схема радиостанции „БАКЛАН 5"

В радиостанции для формирования сетки частот применен цифровой метод частотного синтеза с фазовой автоподстройкой частоты по высокостабильному опорному генератору.

Данный метод обеспечивает бесперебойную, бесподстроечную связь в пределах диапазона частот. Установка требуемой частоты производится при помощи двух ручек на пульте дистанционного управления.

Питание радиостанции осуществляется от бортсети постоянного тока напряжением от 24 до 29,4В. Радиостанция сохраняет работоспособность при снижении напряжения бортсети до 18В.

Радиостанция работает с авиагарнитурами, содержащими высокоомные телефоны ТА-56М и электродинамический микрофон ДЭМШ

На самолёте установлен один комплект радиостанции „Баклан-5", состоящий из приемопередатчика и пульта дистанционного управления (ПДУ).

Радиостанция работает на штыревую антенну АРК-УКВ, расположенную в верхней части фюзеляжа между шпангоутами 13 и 14, к которой она подключается через конденсатор антенного фильтра высокочастотным кабелем.

Управление радиостанцией дистанционное, осуществляется с пульта ПДУ. На передней панели пульта расположены два переключателя частоты, регулятор громкости и тумблер ПШ

Управление радиостанцией включает в себя следующие операции :

- включение радиостанции и ее выключение
- выбор одного из каналов связи.
- переключение радиостанции из режима прием в режим передача и обратно.
- включение и выключение подавителя шумов,

Выход на внешнюю связь осуществляется через абонентский щиток пилота ЩА-2 или абонентский щиток инструктора ЩА-1 самолётного переговорного устройства СПУ-9.

Переключение радиостанции из режима "Прием" в режим "Передача" производится нажатием кнопок РАДИО, установленных на рычагах управления дроссельной заслонкой карбюратора двигателя. При нажатой кнопке РАДИО включается передатчик, а при отпущенной - приемник радиостанции

Регулировка громкости телефонов и включение подавителя шумов осуществляется с ПДУ. Исправность передающего тракта проверяется прослушиванием собственной передачи.

Аппаратура радиостанции допускает работу:

- при температуре окружающей среды от -54 до 55°С.

- при максимальной относительной влажности окружающей среды 98%, при температуре не выше +40°С.

Основные данные:

Диапазон рабочих частот	118,0-136,975 мГц.
Разнос частот между соседними каналами	25 мГц.
Общее число частот связи	720.
Нестабильность частоты радиостанции	0,001%.
Выходная мощность передатчика, не менее	5 Вт
Чувствительность приемника при частоте модуляции 1000 гц, коэффициенте модуляции 30% и С+Ш соотношении (С+Ш)/Ш= 10 дБ, не хуже	2,5 мкВ
Мощность, потребляемая от бортсети в режиме ПРИЕМ	30 Вт
в режиме ПЕРЕДАЧА	85 Вт
Время перехода с волны на волну, не более	1 с
Время перехода с приема на передачу, не более	0,5 с

Радиостанция "Баклан-5" рекомендуется для установки на самолёт в качестве штатной при условии совместной работы наземными радиостанциями типа Р-844 и Р-845 .

САМОЛЁТНОЕ ПЕРЕГОВОРНОЕ УСТРОЙСТВО СПУ-9

Самолётное переговорное устройство СПУ-9 предназначена для обеспечения двусторонней внутрисамолётной связи между членами экипажа, выхода членов экипажа на внешнюю связь через радиостанцию „Баклан-5“, прослушивания сигналов радиоконцентра АРК-15М

Устройство СПУ-9 обеспечивает:

а) Одновременное прослушивание каждым абонентом со 100% громкостью:

- передач, ведущихся по сети внешней связи.

- передач, ведущихся по сети внутренней связи

- сигналов радиоконцентра при установке на абонентском щитке тумблера РК-ВЫК в положение „РК“-

б) Двухстороннюю внутрисамолётную телефонную связь между двумя абонентами при нажатии одной из кнопок СПУ, расположенных на рычагах управления дроссельной заслонкой карбюратора двигателя, любым из абонентов.

в) Осуществление выхода на внешнюю радиосвязь при нажатии одной из кнопок РАДИО, расположенных на рычагах управления дроссельной заслонкой карбюратора двигателя.

г) Возможность отключения микрофона гарнитуры пилота (щиток абонента ЩА2) от входа радиостанции при выходе на передачу инструктора (щиток абонента ЩА1) и нажатии инструктором своей кнопки РАДИО.

д) Возможность резервирования разделительных усилителей обоих абонентов за счет переключения телефонов первого абонента (инструктора) на выход разделительного усилителя второго абонента (пилота) параллельно его телефонам или наоборот, при установке на щитке абонента тумблера РЕЗ-ВЫК в положение „РЕЗ“.

е) Плавное раздельное регулирование уровня речи, передаваемой по сети внутренней связи, регулятором громкости СПУ, а по сети внешней связи - регулятором громкости РАД. Сигналы, поступающие в СПУ от радиоконцентра АРК-15М, в системе СПУ регулировки не имеют. Регуляторы ГРОМКОСТИ СПУ и РАД расположены на щитках абонента.

Комплект самолётного переговорного устройства состоит из блока усилителей и двух абонентских щитков.

При включенном бортовом питании самолётное переговорное устройство включается автоматом защиты сети СПУ, расположенным на левом пульте первой кабины.

Сигнал внутренней связи поступает на телефоны гарнитур абонентов непрерывно, независимо от положения тумблеров на абонентских щитках, при нажатии одной из кнопок СПУ.

Для регулировки громкости передачи внутрисамолётной связи у каждого абонента на его щитке имеется регулятор громкости СПУ, который регулирует уровень передачи, поступающей с усилителя.

Для ведения передачи по сети внутренней связи абоненту необходимо нажать кнопку СПУ. При этом микрофон гарнитуры абонента подключается к входу усилителя.

Сигналы приемника радиостанции „Баклан-5“ поступают на телефоны гарнитур абонентов (инструктора и пилота) непрерывно.

Для регулировки громкости передачи, принимаемой по радиосвязи, на каждом абонентском щитке имеется регулятор громкости РАДИО.

Для ведения передачи по радио необходимо нажать кнопку РАДИО. При этом микрофон гарнитуры абонента подключается к входу радиопередатчика и происходит его запуск.

При нажатии кнопки РАДИО во второй кабине (абонентский щиток ЩА1) микрофон гарнитуры первой кабины (абонентский щиток ЩА2) отключается от входа радиостанции.

Сигнал радиокompаса АРК-15М поступает на вход усилителя. С помощью тумблера РК-ВЫК, расположенного на каждом абонентском щитке, сигнал радиокompаса может включаться или отключаться от входа усилителя.

Блок усилителей установлен на шпангоуте 6, слева.

Абонентский щиток инструктора (ЩА1) размещен на приборной доске второй кабины, абонентский щиток пилота (ЩА2) - на приборной доске первой кабины.

Основные данные:

1. Выходное напряжение усилительного тракта внутренней связи, состоящего из усилителя внутренней связи и двух разделительных усилителей, размещенных в усилительном блоке, должно быть в пределах 55-75В при нагрузке на высокоомные телефоны и подаче на вход усилителя внутренней связи сигнала частотой 1 000 Гц напряжением 0,5 В.
2. Усилитель разделительный, размещенный в блоке усилителей, при подаче на его вход напряжения 10 В частотой 1 000 Гц должен развивать на одной паре высокоомных телефонов, подключенных к его выходу, напряжение 55-75 В
3. Частотный диапазон, Гц.....300-3 400
4. Мощность потребления от бортсети 27в+10%, Вт:
 - блоком усилителей, не более13,5
 - лампами подсвета3

АНТЕННЫЙ ФИЛЬТР

Антенный фильтр Р105 предназначен для разделения каналов радиосвязи и радионавигации и обеспечивает одновременную работу радиостанции и радиокompаса на одну антенну.

Радиокompас соединяется с антенной через высокочастотный дроссель, имеющий большое сопротивление для частот УКВ диапазона и малое сопротивление для частот радиокompаса.

Радиостанция соединяется с антенной через разделительную емкость С. Емкость С представляет большое сопротивление для частот радиокompаса и малое - для частот радиостанции.

Антенный фильтр устанавливается на фланце штыревой антенны и крепится к антенне четырьмя винтами.

В процессе эксплуатации антенный фильтр не требует выполнения регламентных работ.

Основные технические данные :

1. Диапазон рабочих частот МГц:
 - а) звено фильтра радиостанции.....от 100 до 150
 - б) звено фильтра радиокompасаот 0,12 до 1,8
2. Емкость звена фильтра радиокompаса, С, пф25 ± 10%
3. Индуктивность звена фильтра радиокompаса, мкГн
4. Сопротивление изоляции в нормальных климатических условиях МОм - 2,64+10% не менее 20
5. Режим работыпродолжительный

АВТОМАТИЧЕСКИЙ РАДИОКОМПАС АРК-15М

Автоматический радиокompас АРК-15М предназначен для самолётовождения по приводным и широкополосным радиостанциям и радиомаякам. Радиокompас обеспечивает получение непрерывного отсчета курсового угла и позволяет решать следующие навигационные задачи:

- совершать полет на радиостанцию и от нее с визуальной индикацией курсового угла;
- автоматически определять пеленг радиостанцию по стрелкам приборов УГР-4УК;
- обеспечивать непрерывный отсчет курсового угла радиостанции;
- выполнять заход на посадку по системе ОСП;
- вести прием и прослушивание сигналов средневолновых станций в диапазоне 150-1 799,5 кгц.

Отличительными особенностями радиокompаса АРК-15М являются:

- неповоротная рамочная антенна, сопряженная с гониометром через высокочастотные кабели;
- фиксированная настройка частот через 500 гц;
- сетка частот выполнена на одном опорном кварце с применением счетно-логических схем;
- для перестройки тракта высокой частоты применены варикапы;
- в приборе использована модульная конструкция, построенная полностью на транзисторах.

Радиокompас АРК-15М может использоваться в трех режимах:

- **режим "компас"** (основной режим работы) - режим автоматического пеленгования радиостанции.

Работа радиокompаса в режиме „компас" основана на автоматическом сравнении сигналов, принимаемых как направленной, так и ненаправленной антеннами.

В этом режиме радиокompас при настройке его на частоту пеленгуемой радиостанции автоматически устанавливает стрелки приборов указателей курса в положение, соответствующее

курсовому углу на пеленгуемую радиостанцию. При этом сигналы радиостанции могут прослушиваться с помощью телефонов на выходе радиокompаса.

Режим "антенна" - режим работы, когда радиокompас используется в качестве средневолнового приемника;

Выбор режима работы радиокompаса производится установкой переключателя рода работ на пульте управления в одно из двух положений: "компас" или "антенна".

Пеленгование (определение направления на радиостанцию) основано на использовании направленной характеристики рамочной антенны, диаграмма направленности которой имеет вид восьмерки (две соприкасающиеся окружности). Интенсивность приема такой антенны меняется в зависимости от того, с какого направления приходят радиоволны.

Рамочный сигнал пропускается через балансный каскад, где он периодически коммутируется по фазе. Прокоммутированный сигнал складывается с сигналом от ненаправленной антенны. Диаграмма направленности ненаправленной антенны имеет форму окружности в горизонтальной плоскости с центром в месте расположения антенны.

В результате сложения сигналов от рамки и ненаправленной антенны и ряда преобразований этих сигналов на компасном выходе приемника получается напряжение, представляющее собой амплитудно-модулированный сигнал, в котором сигнал ненаправленной антенны является опорным. После детектирования в приемнике низкочастотная огибающая модулированного сигнала воздействует через следящую систему на мотор вращения рамки. Движение рамки продолжается до момента установки в направление нулевого приема на пеленгуемую радиостанцию.

Особенностью схемы радиокompаса АРК-15М является использование неповоротной рамочной антенны. В качестве направленной антенны используется система, состоящая из двух взаимно перпендикулярных обмоток рамочной антенны, конструктивно оформленных в виде одного блока и гониометра.

Гониометр представляет собой устройство, имеющее две взаимно перпендикулярные неподвижные полевые катушки и одну подвижную искательную катушку, размещенную в пространстве между полевыми катушками.

Гониометр размещен в блоке приемника радиокompаса. ЭДС с зажимов каждой из обмоток рамочной антенны передается в свою полевую катушку гониометра, поэтому электромагнитное поле в пространстве между полевыми катушками гониометра пропорционально по величине и совпадает по направлению с результирующим вектором электромагнитного поля сигнала приходящей радиоволны в месте расположения рамочной антенны, и ЭДС, наводимая полем в искательной катушке, зависит от ориентации искательной катушки в поле полевых катушек так же, как ЭДС на зажимах вращающихся рамочных антенн от величины и ориентации электромагнитного поля сигнала радиостанции.

Таким образом, система из двух взаимно перпендикулярных рамок, соединенных с гониометром с точки зрения характеристик направленности, заменяет одну поворотную рамку, но при этом механизм вращения рамки исключается, заменяясь вращением искательной катушки внутри гониометра, связанной при помощи синусно-косинусного трансформатора и блока механического переходного БМП со стрелками приборов УГР-4УК.

Все это относится к основному режиму работы радиокompаса - режиму автоматического пеленгования „компас“. В остальных режимах работы некоторые элементы либо вовсе отключаются, либо работают несколько иначе.

В режиме „антенна“ радиокompас работает как обычный связной средневолновый приемник, отключается весь рамочный вход, а также ряд других элементов схемы. Этот режим используется для прослушивания радиокompаса в качестве резервного приемника с достаточно высокой чувствительностью.

В комплект радиокompаса АРК-15М входят: приемник, два упрощенных пульта управления, переключатель пультов, два пульта предварительной настройки, два переключателя Б-Д, контрольный разъем, рамочная антенна, антенное согласующее устройство, эквивалент рамочного кабеля и соединительные кабели. Радиокompас работает через блок механический переходной БМП на два указателя У2Р-4УК.

Приемник на амортизационной раме, пульта предварительной настройки, переключатель пультов и блок БМП установлены в районе шпангоутов 10 и 11, рамочная антенна находится в нижней части фюзеляжа, в районе шпангоута 9, ненаправленная совмещенная антенна УКВ-АРК, антенный фильтр и антенное согласующее устройство расположены в верхней части фюзеляжа, в районе шпангоутов 13 и 14

В первой кабине установлены пульт управления, указатель УГР - 4 УК, кнопка управления АРК, переключатель Б-Д

Во второй кабине установлены пульт управления, указатель УГР - 4УК, кнопка управления АРК, переключатель Б-Д и контрольный разъем

На пульте управления радиокompасом расположены следующие органы управления .

- переключатель каналов,
- переключатель режимов работы с положениями „антенна" и „компас";
- переключатель ТЛФ-ТЛГ,
- регулятор громкости телефонов,
- кнопка РАМКА

Кнопка РАМКА используется для включения автономного вращения искательной катушки гониометра.

Пульты предварительной настройки служат для предварительной установки частоты рабочих каналов.

При включенном бортовом питании радиокompас включается автоматом защиты АРК, расположенном на левом пульте 1 кабины.

Радиокompас можно считать включенным, если при этом загорелись лампы подсвета, у стрелки индикатора появился небольшой самоход или колебание под влиянием шумов и при установке переключателя ТЛФ-ТЛГ в положение „ТЛФ" в телефонах появляется характерный шум

Полная работоспособность радиокompаса при работе в широкой полосе на мощные радиостанции устанавливается в течение 1-2 мин после включения

Выход приемника радиокompаса на СПУ-9 осуществляется с помощью тумблера РК-ВЫК, расположенного на каждом абонентском щитке

Основные данные:

Потребление:

- по постоянному току 27 В, А.....	не более 2
- по переменному току 36 В 400 Гц, А.....	не более 1
Диапазон частот, кГц	150-1799,5
Точность установки частоты, Гц	± 100
Поддиапазоны, кГц	150- 239,5
.....	240- 399,5
.....	400- 699,5
.....	700-1199,5
.....	1200-1799,5
Предельная чувствительность по приводу, мкв/м.....	не хуже 25
Дальность действия по приводу на высоте 1000 м, км	не менее 150

ВКЛЮЧЕНИЕ И ПРОВЕРКА

На пульте управления радиокompасом расположены:

- переключатель режимов с положениями «Комп.» и «Ант.»;
- переключатель ТЛФ-ТЛГ;
- регулятор громкости «Громк.»;
- переключатель «Каналы АРК» с положениями «1», «2», «3», «4» и «П»;
- кнопка «Рамка».

Для включения и проверки необходимо:

- включить автомат защиты сети ПТ-200;
- включить автомат защиты сети АРК;
- включить автомат защиты сети СПУ;
- установить выключатель «РК - Выкл.» на абонентском щитке СПУ в положение «РК»;
- установить переключатель «ТЛФ-ТЛГ» в положение «ТЛФ», при этом в телефонах должен появиться характерный шум, а у стрелки индикатора - небольшие колебания. Полная работоспособность радиокompаса появляется через 1-2 мин после его включения;
- установить переключатель «Приводная ближняя - Дальняя» в положение «Дальняя», а переключатель «Каналы АРК» - на необходимый канал;
- установить переключатель режимов в положение «Ант.», а регулятор громкости - вправо до отказа. В телефонах должны прослушиваться позывные ДПРС. При вращении регулятора громкости уровень сигнала должен измениться;
- установить переключатель «ТЛФ-ТЛГ» в положение «ТЛГ»;
- установить переключатель режимов в положение «Комп.».
- Стрелка указателя должна установиться в направлении на ДПРС с точностью ±5°;
- установить переключатель «Приводная ближняя - Дальняя» в положение «Ближняя». Стрелка указателя должна установиться в направлении на БПРС с точностью ±5°;
- установить переключатель «Приводная ближняя - Дальняя» в положение «Дальняя», а переключатель «Каналы АРК» на необходимый канал;
- нажать кнопку «Рамка» и отвести стрелку указателя на 160°. При отпускании кнопки стрелка указателя должна возвращаться в прежнее положение со скоростью не менее 30 град/с;
- установить выключатель «РК - Выкл.» на абонентском щитке СПУ в положение «Выкл.».

ЭКСПЛУАТАЦИЯ РАДИОКОМПАСА В ПОЛЕТЕ.

1. Вырулив на взлетную полосу, проверить правильность показаний АРК и ГМК (стрелка радиокompаса на УГР-4УК должна показывать КУР=180°, шкала курсов - курс взлета).
2. Полет на ДПРС осуществлять пассивным способом, выдерживая КУР=0° по УГР-4УК.
3. Момент пролета ДПРС определять по переходу стрелки радиокompаса с КУР=0° на КУР=180°.
4. Для переключения АРК на БПРС необходимо переключатель «Приводная ближняя - Дальняя» поставить в положение «Ближняя». При этом стрелка радиокompаса установится в направлении БПРС.
5. Для перестройки радиокompаса в полете на частоту запасного аэродрома необходимо:
проверить установку переключателя «Приводная ближняя - Дальняя» в положение «Дальняя»;
регулятор громкости повернуть вправо до отказа;
установить переключатель режимов в положение «Ант.»;
установить переключатель «Каналы АРК» на необходимый канал,
прослушать позывные ДПРС запасного аэродрома,
установить переключатель режимов в положение «Комп.».
Стрелка указателя установится в направлении ДПРС запасного аэродрома